

(XV) PRATIQUE DE LA MESURE

COMPTEURS

ET FREQUENCEMETRES

Nous avons abordé, le mois dernier, l'étude des compteurs électroniques, de manière à bien cerner le fonctionnement de ces appareils.

Nous avons donc étudié successivement :

- les basculeurs simples ;

Nous avons terminé en parlant des associations de décades, autorisant l'élaboration de compteurs complets à plusieurs chiffres, tels les compteurs kilométriques de voiture, en insistant toutefois sur la très grande vitesse possible de fonctionnement atteignant plusieurs dizaines de millions d'impulsions comptabilisables par seconde.

Il reste cependant à apporter un dernier perfectionnement au compteur ainsi réalisé : quand la voiture roule, le compteur kilométrique tourne mais si lentement que ce n'est pas gênant, la lecture étant toujours possible même si le conducteur dépasse la vitesse légale autorisée.

En électronique, il n'en est plus de même, à cause des vitesses atteintes. Dans ces conditions, les chiffres défilent à une cadence telle qu'ils sont totalement illisibles, du moins du côté des moins significatifs (LSD), c'est-à-dire du côté des unités. C'est très désagréable et ce défaut doit être corrigé. Nous allons donc intercaler un « tampon » mémoire entre la decade et le décodeur associé (voir fig. 1). La commande Tr de ce tampon le rend transparent si Tr = 1 (comme si la liaison était directe !) ou bloqué si TR = 0. Alors les basculeurs internes conservent l'état qu'ils avaient juste au moment de la transi-

tion 1/0 de Tr. Cela n'empêche évidemment pas les décades de compter ! Le fonctionnement est le suivant :

- au départ, on fait une RAZ du compteur puis on envoie une impulsion TR. Les afficheurs marquent l'état des décades : soit 0 partout ;
- départ du comptage : les décades comptent mais Tr étant revenu à 0, le passage ne se fait pas dans le tampon et les afficheurs marquent toujours 0 ;
- fin du comptage : les décades s'arrêtent au nombre d'impulsions comptées. Une impulsion est envoyée sur Tr, ce qui fait passer ce résultat à travers le

tampon vers le décodeur et donc les afficheurs.

Ce fonctionnement peut être manuel ou automatique selon l'application envisagée.

Ultime raffinement (voir fig. 2) : à gauche, le compteur affiche un résultat ; à droite, il donne la même réponse ! Voyez-vous la différence ?

Beaucoup plus lisible à droite, n'est-ce pas ! Tout simplement parce que les zéros inutiles, ceux des MSB ont été supprimés !

Certains décodeurs possèdent cette particularité. Par exemple, le C.MOS

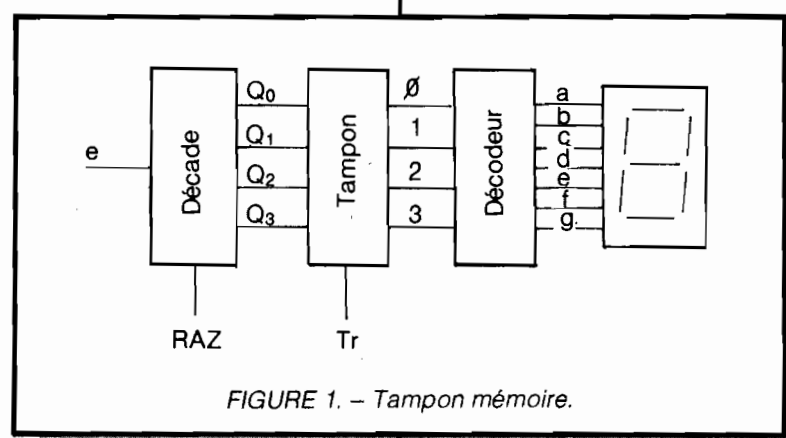


FIGURE 1. - Tampon mémoire.

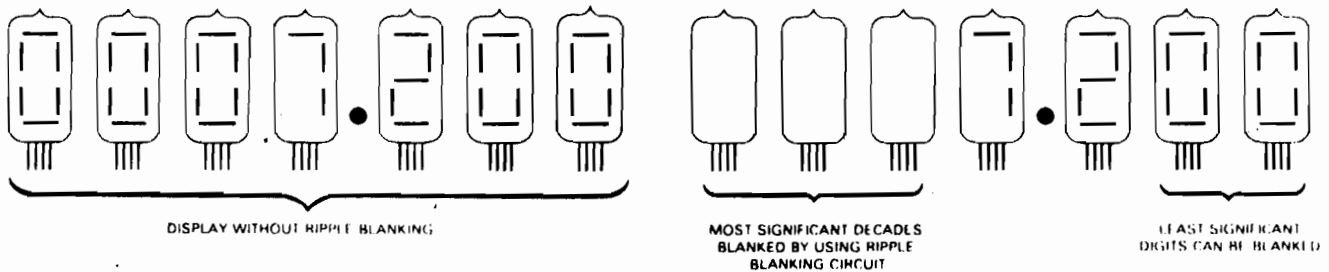


FIGURE 2. - Suppression des « 0 » inutiles !

type 4513, alors que le classique 4511 ne l'a pas !

Un compteur électronique d'impulsions est rarement utilisé seul, en tant que tel. Bien plus souvent il est associé à des circuits particuliers lui faisant effectuer un type particulier de comptage. C'est ainsi que l'on trouve le compteur de base :

- dans un fréquencemètre : cet appareil compte le nombre de périodes qu'un signal donne en une seconde. Le résultat est la fréquence du signal en Hertz ;

- dans un périodemètre : on compte ici le nombre d'impulsions de référence (souvent des micro-secondes) pouvant se produire pendant une période du signal. Le résultat est la durée de la période en microsecondes ;

- dans un impulsimètre : cette fois, le comptage des impulsions de référence ne se fait que pendant le palier haut (cas des impulsions positives) ou pendant le palier bas (cas des impulsions négatives) ;

- dans les convertisseurs AD (les voltmètres numériques, par exemple) : la tension analogique crée une « fenêtre » de comptage dont la largeur est proportionnelle à la valeur absolue de cette tension. Le compteur, monté en impulsimètre, dénombre alors les impulsions de référence se produisant dans la fenêtre et fournit ainsi une traduction numérique de la tension analogique ;

- dans les chronomètres : ici, la « fenêtre » de comptage est fabriquée par l'événement à chronométrer. Son début déclenche le comptage des impulsions de référence et sa fin l'arrête. Selon que les impulsions comptées sont à récurrence de μs , de ms ou de secondes, le résultat est dans ces mêmes unités.

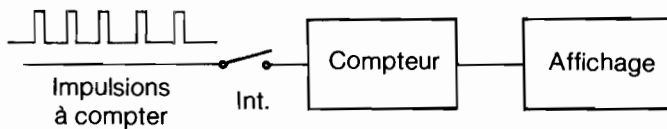
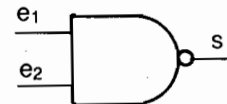


FIGURE 3 ▲
Porte d'accès au compteur.

FIGURE 4. - Porte NAND. ▶



Finalement, l'examen de toutes ces applications fait apparaître un point commun de fonctionnement : le compteur doit travailler pendant un intervalle de temps très précis : une seconde pour le fréquencemètre, une période pour le périodemètre, la durée d'un palier pour l'impulsimètre, celle d'un événement pour le chronomètre. Il faut donc un dispositif simple et efficace permettant d'envoyer ou de stopper le flot des impulsions allant vers le compteur. En somme, un simple « interrupteur » (voir fig. 3).

Toutefois, cet interrupteur devant fonctionner **très vite** (si les impulsions à compter sont des micro-secondes, il faut que le temps d'ouverture ou de fermeture soit inférieur à cette valeur, faute de quoi le résultat est erroné !), il est nécessaire d'avoir un interrupteur électronique. C'est ce que l'on appelle une **porte** et nous en disposons déjà puisque c'est la fameuse NAND étudiée le mois dernier ! La symbolisation d'une NAND à deux entrées est donnée en

figure 4. La table de vérité est rappelée ci-dessous :

e ₁	e ₂	s
0	0	1
0	1	1
1	0	1
1	1	0

Pour lui donner sa fonction « porte », donc en faire un « interrupteur », il suffit d'appliquer les impulsions à compter sur une des entrées, e₁ par exemple, et de faire de e₂ l'entrée de commande :

- si e₂ = 0 (lignes 1 et 3 de la table de vérité), vous constatez que la sortie s reste bloquée à 1, quel que soit le niveau de e₁ (0 en ligne 1 et 1 en ligne 3) ;

- si e₂ = 1 (lignes 2 et 4 de la table), au contraire le niveau de e₁ est actif : si e₁ = 0, alors s = 1, et si e₁ = 1, alors s = 0. La sortie donne ainsi le niveau

d'entrée e_1 inversé : nous avons affaire à une porte inverseuse. Ce détail apparaît sur le symbole de la NAND : c'est le petit cercle dessiné en sortie. La figure 5 montre le résultat obtenu.

Le passage de e_2 à 1 a permis la transmission des impulsions vers la sortie. Ainsi, si $t = 1$ seconde, alors n est la fréquence du signal appliqué en e_1 . Ou si t est la durée d'une période du signal sous test et si e_1 reçoit des impulsions de récurrence $1 \mu s$, alors n représente la durée de la période en micro-secondes !

Notons que la NAND n'est pas la seule porte possible. Nous avons aussi :

- la porte AND, la même sans l'inversion ;
- la porte NOR, OU inversé ;
- la porte OR, OU non inversé.

La figure 6 regroupe les symboles de ces portes. Le tableau ci-dessous donne une table de vérité comparative pour ces quatre portes.

e_1	e_2	NAND	AND	NOR	OR
0	0	1	0	1	0
0	1	1	0	0	1
1	0	1	0	0	1
1	1	0	1	0	1

Toutes ces portes fonctionnent également en « interrupteur ». On constate simplement que l'état *passant* est donné par le niveau 1 pour les NAND et AND, tandis qu'il est provoqué par le niveau 0 pour les NOR et OR. De plus le choix NAND/AND ou NOR/OR permet d'avoir, ou non, l'inversion en sortie. En définitive, le concepteur d'un montage doit choisir entre ces quatre portes celle qui permet la réalisation la plus simple. Il est en effet important de limiter autant que possible le nombre de boîtiers logiques employés :

- pour réduire le prix du montage,
- pour réduire la consommation du système,
- pour réduire son encombrement,
- pour réduire les temps de transferts des informations.

En effet, rien n'est instantané. Le signal s est la réplique du signal e_1 mais il est légèrement en retard sur celui-ci ! En LSTTL, ce retard est de l'ordre de 20 ns en moyenne. Les deux montages de la figure 7 sont logiquement équivalents. Mais en **a** le signal de sortie est

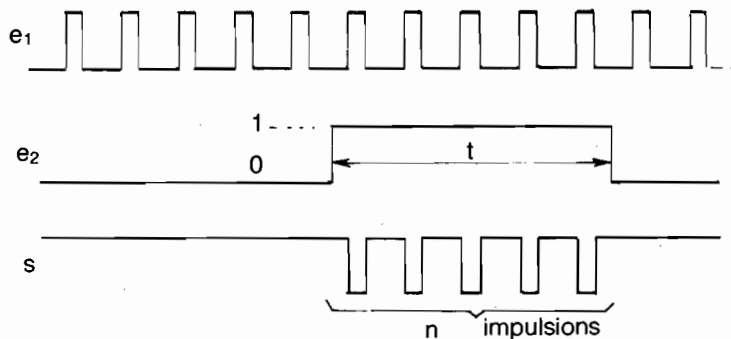


FIGURE 5. - Fonctionnement de la porte NAND.

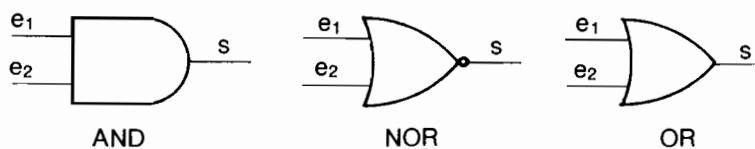


FIGURE 6. - Autres types de portes.

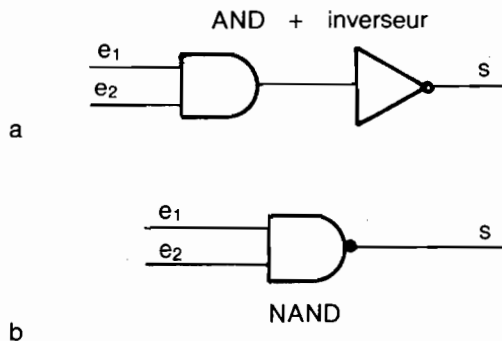


FIGURE 7. - Identiques ?

retardé de deux délais de passage, soit environ $2 \times 20 \text{ ns} = 40 \text{ ns}$. Ce retard n'est que d'un délai, dans le cas de **b**, soit 20 ns !...

Dans de nombreux cas, les systèmes fonctionnent soit à basse, soit à moyenne vitesse, et ces délais sont sans importance. En revanche, si le montage doit travailler à haute vitesse, il n'en est plus de même et les deux solutions ci-dessus ne sont plus identiques. Il suffit de se rappeler que 40 ns est la période d'un signal de fréquence 25 MHz. Or les LSTTL fonctionnent encore très bien à cette vitesse !

Le fréquencemètre

C'est un appareil devenu très courant dans les ateliers d'électronique et sur les tables de travail des amateurs. A noter que c'est aussi un appareil de réalisation très facile : à base de circuits logiques, son fonctionnement est assuré et la mise au point quasi nulle !

La figure 8 donne le schéma de principe du montage classique. On y retrouve tous les éléments étudiés dans les lignes précédentes : le compteur et

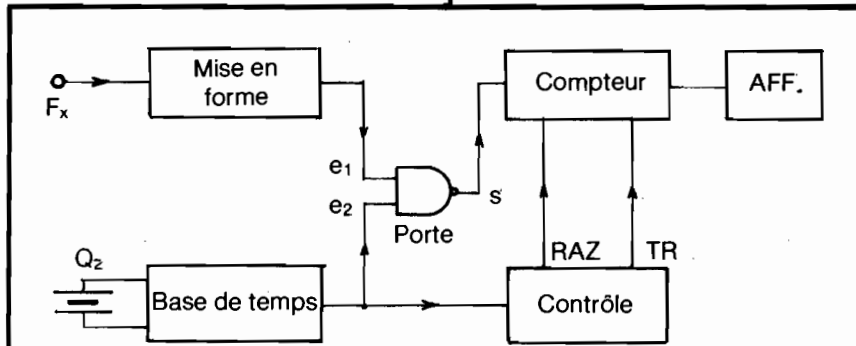


FIGURE 8. - Structure du fréquencemètre.

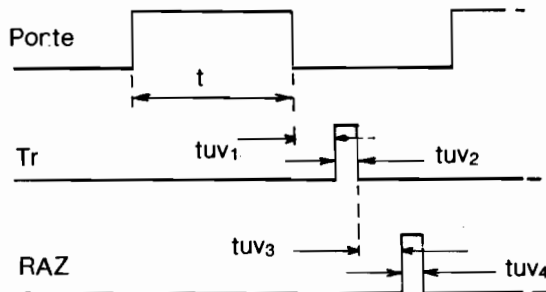


FIGURE 9
Signaux de fonctionnement du fréquencemètre.

ses afficheurs associés, la PORTE que nous venons tout juste d'étudier.

Cette porte reçoit sur e_1 le signal dont la fréquence doit être mesurée. Ce signal ayant le plus souvent une amplitude incorrecte, trop grande ou trop petite, et une forme quelconque, doit être configuré et ramené aux normes de

la logique de comptage (LSTTL, C.MOS, ECL...). C'est le rôle de la section « Mise en forme ». Notons d'ailleurs que c'est cette partie qui est la plus difficile à réaliser dans un fréquencemètre : il faut en effet pouvoir traiter des signaux dont l'amplitude varie du millivolt à la dizaine de volts et dont la

fréquence va du hertz à plusieurs dizaines (voire centaines) de mégahertz ! Il est évident qu'un tel problème est difficile à résoudre parfaitement. Nous en reparlerons...

Sur l'entrée e_2 est appliqué le signal de commande de porte. La durée t du niveau 1 de passage est déterminée par la **base de temps**. Cette partie du fréquencemètre comporte un oscillateur à quartz de grande précision, oscillant à une fréquence comprise entre 1 et 10 MHz. C'est en effet dans cette plage que les meilleurs résultats sont obtenus. Des diviseurs permettent d'obtenir la valeur de t nécessaire.

Exemple. Quartz de 1 MHz. L'oscillateur est suivi de 6 diviseurs par 10, D_1 à D_6 . La sortie de D_6 donne le hertz (voir fig. 10). Ce signal a cependant une période de 1 seconde, il faut donc encore le faire suivre d'un diviseur par deux, pour avoir un signal de commande de porte dont le palier haut dure 1 seconde.

Si nous utilisons effectivement ce signal, le comptage va durer 1 seconde et le résultat affiché sera la fréquence en hertz. Si le fréquencemètre comporte un affichage à 6 chiffres, il est possible de mesurer de 1 Hz à 999 999 Hz, soit donc de 1 Hz à quelque 1 MHz : c'est nettement insuffisant !

Il existe deux solutions pour mesurer des fréquences plus élevées :

- Ajouter des chiffres, en augmentant la puissance, la complexité et... le prix du compteur. C'est possible, cela se fait, mais nous verrons plus loin que ce n'est pas toujours la bonne solution !

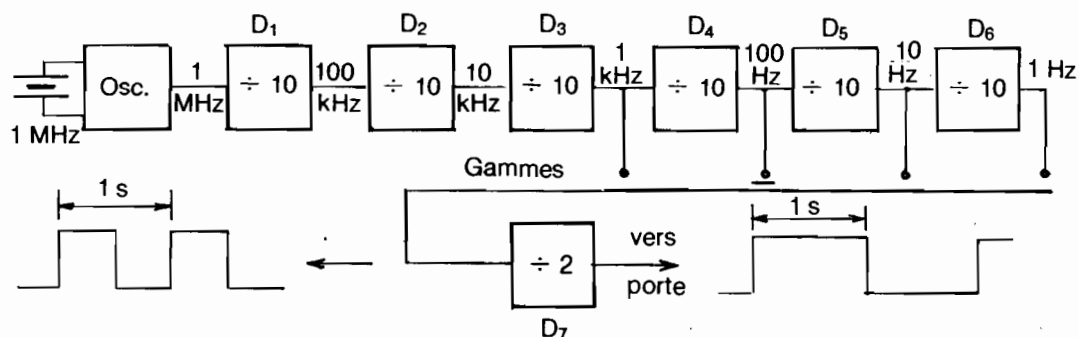


FIGURE 10. - Base de temps.

– Réduire le temps de t de commande de porte. Ainsi si F_x est de l'ordre de 25 MHz, soit 25 742 328 Hz pour fixer les idées, un affichage à 6 chiffres, avec comptage en 1 seconde, marquera « 742328 », résultat totalement erroné, les MSD, 2 et 5, ayant disparu.

Remplaçons alors $t = 1$ s par $t = 1/100$ s. Le temps d'ouverture de la porte étant 100 fois plus court, il passera 100 fois moins d'impulsions, soit dans l'exemple ci-dessus 257 423,28 impulsions. Mais les dixièmes ou centièmes d'impulsions n'existent pas : il passera 257 423 impulsions entières.

C'est ce que l'affichage va montrer. Reste à interpréter ce résultat : Il suffit de placer un *point décimal* convenable. Deux possibilités :

- entre le 5 et 7 : soit 25.7 423, résultat en MHz ;
- entre le 2 et le 3 : soit 25 742.3, résultat en kHz.

C'est souvent la seconde solution qui est retenue. Notons que la gestion du point décimal est automatique et assurée par le commutateur du temps t de commande de porte. Pour obtenir le temps t de $1/100$ s, il suffit de relier l'entrée du diviseur par 2 de la figure 10, à la sortie de D_4 au lieu de D_6 .

Un fréquencemètre efficace comporte généralement plusieurs « gammes » de ce type, ce qui permet de faire chaque mesure avec la meilleure précision. Les quatre gammes évoquées par la figure 10 sont d'ailleurs souvent suffisantes. La plus rapide, avec $t = 1$ ms, mesure directement en kHz, soit jusqu'à 999 999 kHz ou 1 GHz environ. Nous vous laissons supposer que cela doit impliquer quelques contraintes au circuit de mise en forme dont nous avons déjà parlé !

Le tableau ci-dessous résume d'ailleurs les possibilités des quatre gammes du fréquencemètre qui aurait un affichage à 6 chiffres et une base de temps conforme à celle de la figure 10.

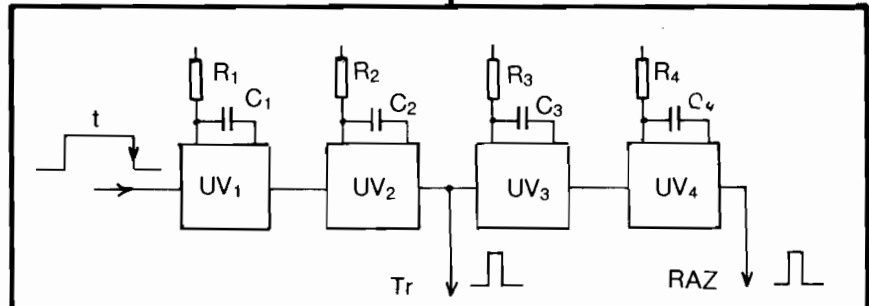


FIGURE 11. – Génération de signaux de contrôle.

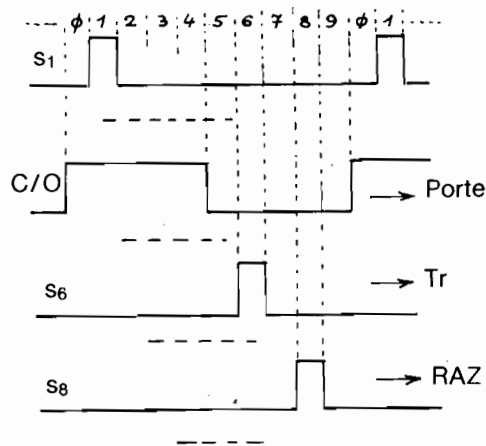


FIGURE 12
Les signaux de sortie du 4017 conviennent très bien pour un fréquencemètre.

La figure 8 montre enfin le *bloc de contrôle* du compteur, dont la mission est d'assurer les fonctions de transfert (par Tr) et de remise à 0 (par RAZ). (Voir au début de ces lignes.) Les signaux nécessaires peuvent être engendrés par des monostables en cascade (voir fig. 11). Le front descendant du

signal d'ouverture de porte déclenche UV_1 , lequel déclenche UV_2 ... Les signaux Tr et RAZ se situent comme le montre la figure 9. Notons que dans une réalisation simplifiée, les monostables UV_1 et UV_3 peuvent être supprimés, les signaux de porte, de transfert et de RAZ étant consécutifs.

D'autres technologies de contrôle sont possibles en C.MOS, par exemple, par utilisation de la décade 4017 à 10 sorties décodées. Voir le diagramme des signaux en figure 11. La sortie « carry-out » donne le signal de porte, les sorties 6 et 8 donnant très simplement les signaux de transfert et de RAZ .

F. THOBOIS

Sortie	t	Max. Fx	Unité	Gamme
D ₃	1 ms	999999.	kHz	1 kHz/1 GHz
D ₄	10 ms	99999.9	kHz	100 Hz/100 MHz
D ₅	100 ms	9999.99	kHz	10 Hz/10 MHz
D ₆	1 s	999999.	Hz	1 Hz/1 MHz