

JOURNAL des "OM"

ANTENNES VERTICALES « AMATEURS »

TOUTE antenne horizontale, quelle qu'elle soit, nécessite tout de même un certain espace pour son développement, pour son installation. Par contre, il est bien rare que l'on soit limité en hauteur... Alors, pourquoi ne pas installer une antenne verticale? Que l'on ne s'y trompe cependant pas: une antenne verticale exige néanmoins une certaine surface tout autour d'elle, à son pied, pour l'installation des haubans ou des radians (selon le cas), ou pour la confection d'une excellente prise de terre nécessaire à son bon fonctionnement.

Le meilleur emplacement pour l'installation d'une antenne verticale se trouve sur le sol lui-même; en fait, l'efficacité d'une antenne verticale est généralement d'autant meilleure qu'elle est plus proche de la terre. Un « bon » sol, même situé en contre-bas par rapport à l'environnement, n'est pas un handicap.

En effet, si l'antenne se trouve à plusieurs mètres au-dessus du sol, il faudra une longueur appréciable de fil pour aller à la prise de terre. Comme ce fil supplémentaire constitue une partie de l'antenne, cette dernière risque fort de ne pas fonctionner comme prévu.

L'installation d'une antenne verticale sur un toit ou sur une terrasse peut cependant être

envisagée, à condition de constituer un plan de terre artificiel au pied de l'antenne. Ce plan de terre artificiel doit alors être formé par des conducteurs plus ou moins nombreux

que l'on appelle radians et qui peuvent être posés à même la terrasse (ou le toit) ou tendus horizontalement... sans grande précaution d'isolement.

Une première réalisation

d'antenne verticale est représentée sur la figure 1; cette antenne convient pour les bandes 3,5 - 7 - 14 MHz. Le système rayonnant proprement dit est constitué par le tube

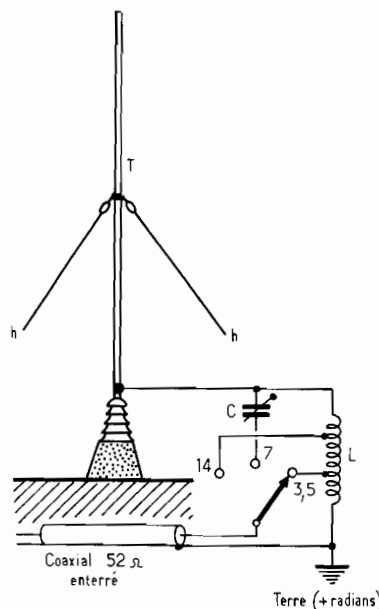


Fig. 1

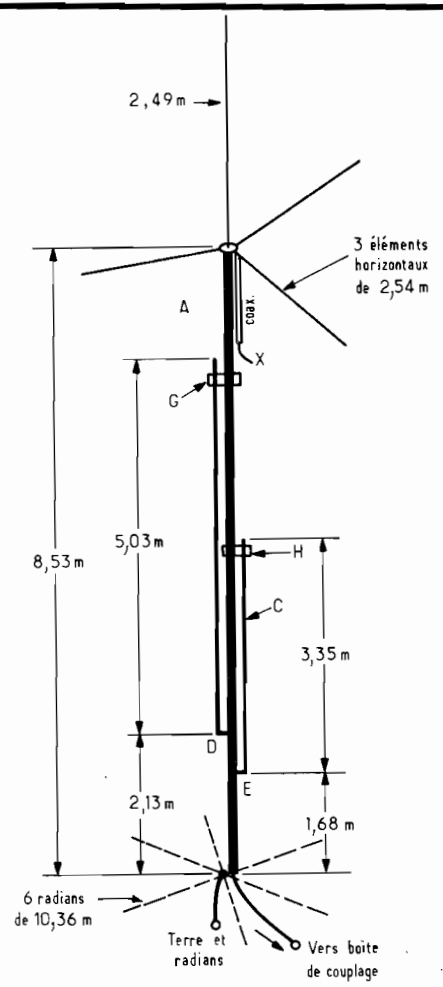


Fig. 2

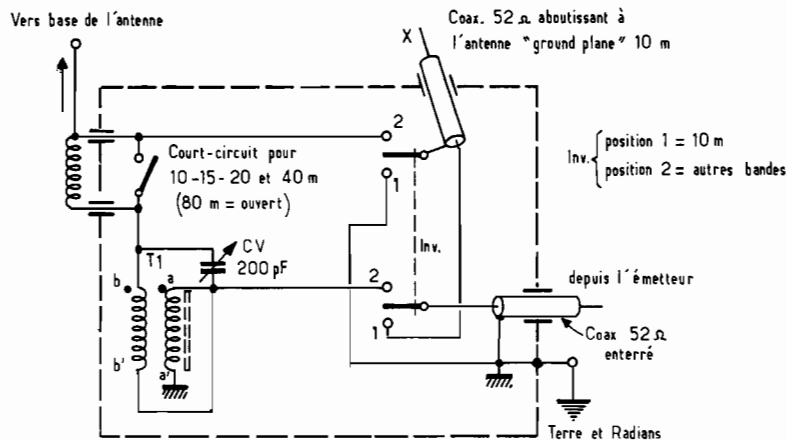


Fig. 3

vertical T ; il s'agit d'un tube en acier galvanisé ou en duralinox de 100 mm de diamètre et de 12 m de longueur. Ce tube peut être d'une seule partie ou réalisé par plusieurs tronçons emmanchés bout à bout (à condition qu'ils soient soudés) ; il repose sur une base isolante B en porcelaine, stéatite, pyrex, etc. fixée sur un dé en béton. Par ailleurs, le tube est maintenu verticalement par trois haubans en fil de fer galvanisé (h) de 16 à 20/10 de mm de diamètre. Ces haubans sont immédiatement isolés du tube T par des isolateurs en pyrex ; ils sont ensuite coupés tous les 3 mètres par d'autres isolateurs (en porcelaine). Comme haubans, on peut également utiliser du câble en nylon, ce qui simplifie les précautions d'isolement.

L'attaque de la base de l'aérien se fait par l'intermédiaire d'un circuit spécial à commutations pour 3 bandes 3,5 - 7 et 14 MHz.

L'inverseur est du type à galettes en stéatite avec contacts doubles renforcés. Il peut être manœuvré manuellement par un simple bouton - flèche ; mais pour plus de confort, rien n'empêche de le commander à distance, depuis la station, à l'aide d'un sélecteur rotatif pas à pas, par exemple.

La bobine L présente les caractéristiques suivantes : 9 tours en tube de cuivre de 6 mm de diamètre ; diamètre intérieur de l'enroulement sur

air = 150 mm ; longueur de l'enroulement = 150 mm ; prises à 3 tours de chaque extrémité. La base de la bobine L doit être reliée à une excellente prise de terre (éventuellement complétée par des radians) au pied même de l'antenne.

Quant au condensateur C (utilisé sur 7 MHz), il s'agit d'un condensateur variable ou ajustable à air réglé pour une capacité de 200 pF.

L'alimentation est faite par un feeder coaxial du type 52 Ω qui sera avantageusement enterré entre la station et le pied de l'antenne.

Pour la protection du circuit d'accord contre les intempéries, il doit être enfermé dans un boîtier métallique étanche (muni d'un couvercle) et relié à la masse et à la terre.

La mise au point éventuelle peut se faire par modification légère de l'emplacement des prises sur la bobine L et par ajustage de la capacité C pour l'obtention d'un taux d'ondes stationnaires minimum mesuré par un T.O.S.-mètre intercalé à la sortie 52 Ω de l'émetteur.

Un autre type d'antenne verticale réalisée par A.E. Collins (K6 VV) et décrite dans le QST d'avril est représenté sur la figure 2. Cet aérien assez curieux est capable de fonctionner très convenablement sur les 5 bandes décimétriques. Il se compose essentiellement d'un tube A de 8,53 m de longueur qui, comme précédemment, pourra être d'une seule partie ou réalisé par des

tronçons emmanchés et soudés. Le sommet de ce tube est surmonté d'une classique antenne « ground-plane » dimensionnée pour la bande 28 MHz ; les 3 éléments horizontaux ne sont pas isolés du tube A, et à la base de cette antenne « ground-plane » aboutit un câble coaxial X de 52 Ω dont la tresse extérieure est soudée aux éléments horizontaux et dont le conducteur central est soudé à l'élément vertical de 2,49 m. Le câble coaxial est fixé de loin en loin, tout au long du tube A, par des brides en matière plastique.

Une première mise au point de cette antenne 28 MHz peut être faite en recherchant le taux d'ondes stationnaires minimum mesuré par un T.O.S.-mètre intercalé à la sortie de l'émetteur et en agissant, soit sur la longueur de l'élément vertical, soit sur l'inclinaison par rapport l'horizontale des trois éléments formant le plan de terre.

Pour le fonctionnement sur les autres bandes décimétriques, l'élément rayonnant A est complété par deux « boucles de phase » B et C constituées par deux tubes de cuivre de 12 mm de diamètre soudés sur le tube principal A aux points D et E. Ces éléments sont maintenus parallèlement au tube A à une distance de 114 mm à l'aide de deux blocs isolants G et H en polyéthylène (les autres dimensions sont indiquées directement sur la figure 2).

L'installation de cette antenne peut être envisagée de la façon suivante : on enfonce profondément en terre un solide pieu sur lequel on monte latéralement à une distance de 1,50 m deux gros isolateurs coniques en porcelaine aux extrémités desquels on fixe la base du tube A. Sur ce même pieu sera montée la boîte d'accord décrite plus loin. La rigidité et la verticalité de l'ensemble seront assurées par un haubannage en 3 ou 4 points par des câbles de nylon partant du sommet du tube A (base de l'antenne 28 MHz). Enfin, tout autour de ce pieu, on constituera une excellente prise de terre notamment formée par six radians également répartis d'une longueur de 10,36 m.

Le schéma de la boîte d'accord fixée sur le pieu-support immédiatement à la base de l'antenne est représenté sur la figure 3. Les caractéristiques des éléments sont les suivantes :

L₁ = 5 tours de fil de cuivre de 6 mm de diamètre au pas de 25 mm ; enroulement sur air, diamètre intérieur = 76 mm (bobine de charge 80 m).

T₁ = enroulement bifilaire de 2 x 11 tours de fil de cuivre émaillé de 12/10 de mm sur un tore de ferrite de 50 mm de diamètre extérieur (adaptateur d'impédance, rapport 4).

CV = condensateur variable à air de 200 pF à variation linéaire de capacité ; espace-ment inter-lame = 1,5 mm.

Les inverseurs utilisés sont des inverseurs à couteau montés sur porcelaine (ou mieux sur stéatite).

L'ensemble est installé dans un coffret métallique étanche relié à la masse et à la terre, muni d'un couvercle pour pouvoir accéder aux commandes (inverseurs et condensateur variable) ; seule la bobine L₁ est montée extérieurement au coffret.

La liaison entre la base de l'antenne et l'entrée de la boîte d'accord doit être aussi courte que possible ; ne pas excéder 30 cm.

Pour la bande 10 m (inverseur en position 1), on voit que la boîte d'accord est inutilisée. Le câble coaxial X provenant

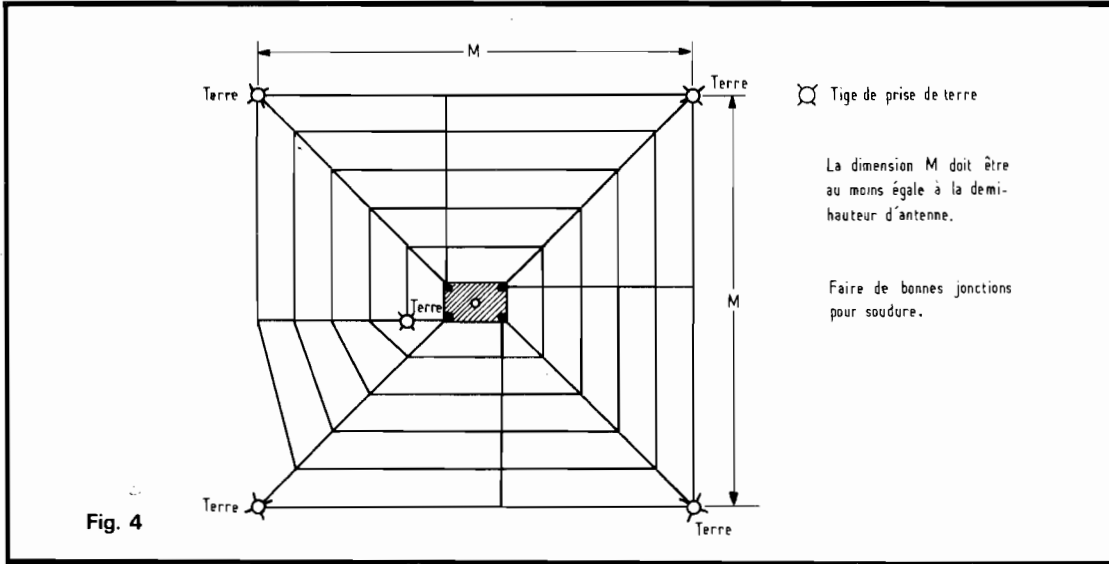


Fig. 4

de l'antenne « ground-plane » terminale est directement commuté sur le câble coaxial provenant de l'émetteur. La mise au point de cette antenne 28 MHz a été faite comme nous l'avons précédemment expliqué.

Pour les autres bandes décadiques, on procède de la même façon, c'est-à-dire qu'après l'intercalation d'un T.O.S.-mètre à la sortie de l'émetteur, on cherche à obtenir un taux d'ondes stationnaires minimum.

Pour les bandes 15 - 20 - 40 et 80 m, (inverseur en position 2), la tresse du câble coaxial X est reliée électriquement à la base de l'antenne, et le conducteur central du câble coaxial provenant de l'émetteur est commuté sur le transformateur T₁.

Le réglage de cette boîte d'accord est nullement critique et se limite au réglage du condensateur variable pour chaque bande. Sur 21 MHz, la capacité nécessaire est très faible (environ 5 % de la capacité totale); sur 14 MHz, le condensateur variable est à peu près à mi-course; sur 7 MHz, il présente sensiblement sa capacité maximale.

Sur la bande 3,5 MHz, il importe de supprimer le court-circuit de la bobine L₁. Selon la fréquence de travail entre 3,5 et 3,8 MHz, il convient de rechercher l'accord optimal par le réglage du condensateur variable, chaque réglage de ce condensateur n'autorisant un fonctionnement correct que

dans une largeur de bande de 400 kHz.

Avec une excellente prise de terre (qualité du sol), il est possible d'obtenir un T.O.S. de 2 sur toutes les bandes. Nous profitons de cette occasion pour rappeler qu'un T.O.S. de 2 correspond à 89,1 % d'énergie rayonnée pour 10,9 % d'énergie reflouée.

Pour terminer, nous donnons quelques conseils pour l'établissement d'une bonne prise de terre ou l'installation des radials, ce qui est capital pour le fonctionnement correct de toute antenne verticale.

La prise de terre idéale utilisée notamment dans les stations de radiodiffusion comporte au moins 120 conduc-

teurs ! Chacun de ces conducteurs a la même longueur que la hauteur de l'antenne, et part du pied pour atteindre une circonférence extérieure autour de l'aérien...

Fort heureusement, un nombre minimal de 3 à 4 conducteurs ayant à peu près la longueur équivalente de l'antenne, sera habituellement suffisant pour les installations d'amateurs.

Si cela est possible, on installera un plus grand nombre de conducteurs pour améliorer le fonctionnement. De préférence, tous ces conducteurs doivent comporter une tige de prise de terre au centre, profondément enfouie dans le sol. Les conducteurs (radials) peuvent être enterrés ou laissés à la surface; dans cette dernière éventualité, ils s'enfouissent habituellement dans le sol d'une façon progressive et naturelle.

Si l'espace disponible est trop petit pour qu'on puisse installer des radials ayant la longueur recommandée, on peut replier légèrement ces conducteurs ou les sectionner à une longueur un peu plus courte, mais par contre il est sage d'en installer un plus grand nombre.

Si l'espace disponible est inférieur à ce qui est nécessaire pour l'installation normale des radials, on peut également adopter la disposition de la figure 4; la dimension M ne doit pas être inférieure à la moitié de la hauteur totale de l'antenne.

Dans le cas de l'installation sur un toit ou sur une terrasse, toutes les méthodes décrites précédemment pour les installations au sol peuvent également être appliquées. Bien évidemment, il est incommode d'installer de nombreuses tiges de prise de terre, mais il faut en installer au moins une. Cette prise de terre doit être constituée par un gros conducteur ou une large tresse de cuivre qui rejoint directement une tige de prise de terre enfouie dans le sol ou un tuyau de distribution d'eau (liaison aussi courte et directe que possible).

VENTE PROMOTIONNELLE A PRIX IMBATTABLE !
EXTRAIT DE NOTRE NOUVELLE OFFRE SPECIALE 1977-1978
Prix nets en FF

Nous fournissons nos COMPOSANTS ELECTRONIQUES de haute qualité à des prix imbattables depuis 30 ans :

CONDENSATEURS ELECTRONIQUES BT				CONDENSATEURS AU TANTALE (forme de gouttes)					
Vertical	1 p.	10 p.	100 p.	10 p	100 p.	10 p	100 p.		
3,3 µF 50 V	0,25	2,30	22,50	0,22 µF 35 V	6,30	50,00	10 µF 3 V	5,00	40,00
4,7 µF 50 V	0,50	4,50	40,00	1 µF 25 V	7,50	60,00	10 µF 10 V	8,80	70,00
10 µF 10 V	0,50	4,50	40,00	3,3 µF 10 V	5,00	40,00	15 µF 6,3 V	4,30	34,00
10 µF 16 V	0,50	4,50	40,00	3,3 µF 20 V	7,50	60,00	22 µF 3 V	4,30	34,00
				6,8 µF 3 V	4,20	35,00	33 µF 3 V	4,30	34,00
				6,8 µF 10 V	6,00	47,50	33 µF 10 V	6,00	47,50

CONDENSATEURS ELECTRONIQUES BT				CONDENSATEURS AU TANTALE (forme de gouttes)					
Vertical	1 p.	10 p.	100 p.	10 p	100 p.	10 p	100 p.		
100 µF 3 V	0,60	5,50	50,00	1 µF 3 V	1,00	9,00	100 µF 10 V	1,00	9,00
100 µF 16 V	1,00	9,00	80,00						

THYRISTORS				TRIACS			
TH	A	V		TRI	A	V	
TH 0,8/200 M	0,8	200		TRI 0,6/30 T	0,6	30	
TH 1/400	1	400		TRI 0,6/50 T	0,6	50	
TH 3/400 M	3	400		TRI 0,6/100 T	0,6	100	
TH 7/400	7	400		TRI 0,6/200 T	0,6	200	
TH 7,5/400	7,5	400		TRI 0,6/300 T	0,6	300	
TH 10/400 M	10	400		TRI 0,6/400 T	0,6	400	
TH 15/400	15	400		TRI 1/400	1	400	

BOLTIERS			
M	A	V	
M-367	1,60	7,75	15,00
TO-69	2,25	11,00	21,50
TO-66	4,50	21,50	40,00
TO-64	4,50	21,50	40,00
TO-48	5,75	27,50	52,50
TO-48	6,00	28,50	55,00
TO-48	7,25	34,50	65,00

Demandez S.V.P. gratuitement notre nouvelle offre spéciale 1977-78 complète ! Elle contient de nombreuses offres en pièces détachées, assortiments et kits divers particulièrement intéressants. Uniquement marchandises neuves de haute qualité. Disponibilités limitées. Expéditions dans le monde entier. Les commandes seront exécutées soigneusement et contre-remboursement. Sous le régime du Marché Commun Européen, marchandises EXEMPTES des droits de douane. T.V.A. au taux actuellement en vigueur non comprise. Emballage et port au coûtant.

EUGEN QUECK Import - Export D-8500 NUREMBERG - R.F.A.
Augustenstr. 6
Ingénieur-Bureau Tél. : 46.35.83

Roger A. RAFFIN