

UNE ANTENNE LOGARITHMIQUE

VHF UHF
(140-450 MHz)

L'ANTENNE logarithmique (ou log-périodique) n'est pas nouvelle dans son principe et si elle est peu répandue dans le monde des radio-amateurs, elle est très employée, notamment dans les transmissions militaires sous différentes formes. Le vocable « log-périodique », fréquemment utilisé aux USA, suggère un aérien dont les caractéristiques électriques varient périodiquement avec le logarithme de la fréquence. En d'autres termes, c'est une antenne dont la résonance varie régulièrement d'un élément à l'autre, comme la fréquence. Lorsque l'un des éléments multiples qui la constituent entre en résonance, les éléments voisins jouent un rôle de parasites (directeurs et réflecteurs). Il en résulte un aérien qui présente un gain notable, de l'ordre de 8 à 12 dB sur une très large bande puisque le rapport des fréquences extrêmes peut dépasser 3. Les éléments et leur espacement se calculent à partir d'un abaque, en fonction de la bande passante souhaitée et du gain attendu, on détermine la longueur du support

de l'antenne (boom) ainsi que la période, c'est-à-dire le rapport à adopter dans la longueur et l'espacement des éléments. (On trouvera cet abaque dans l'ouvrage « les antennes ». 10^e édition de R. Brault et R. Piat).

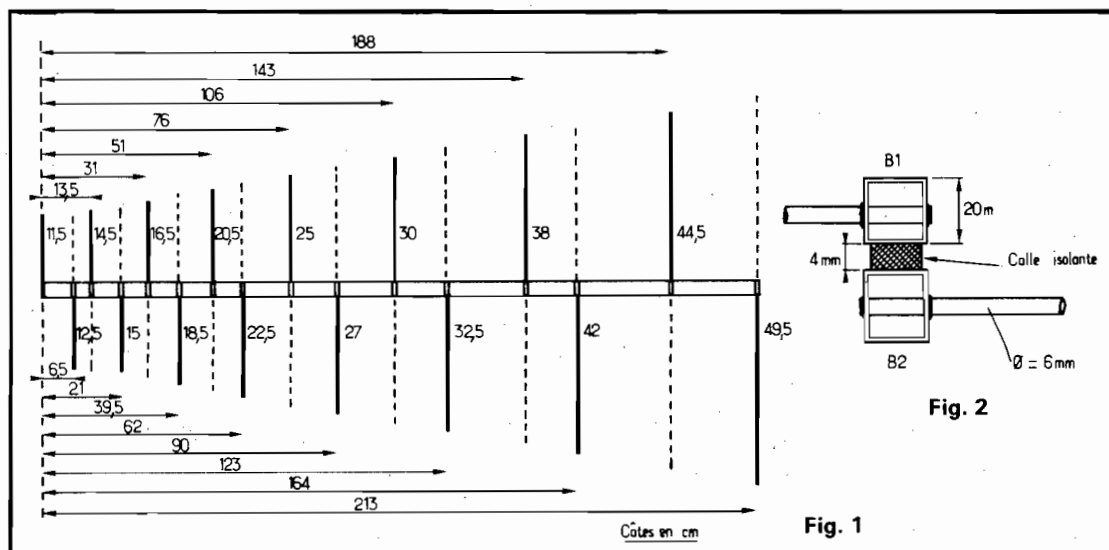
Pour s'en tenir à un aérien peu encombrant, la longueur du boom a été choisie d'une longueur d'onde (à la fréquence la plus basse) soit un peu plus de deux mètres, ce qui donne un ensemble maniable et de bonne rigidité mécanique. Comme la bande

passante a été fixée à deux octaves, soit un rapport de 3, le gain attendu sera de l'ordre de 8 dB, ce qui est très intéressant pour une antenne unique, couvrant deux bandes aussi éloignées que 144 MHz et toutes les fréquences intermédiaires.

Réalisation

Pour simplifier le travail et en mettre la réalisation à la portée de n'importe qui, nous

suggérons d'utiliser comme ossature du tube de cuivre de section carrée de 20 mm de section. Pourquoi de section carrée ? Tout simplement pour des raisons mécaniques. Il va en effet falloir percer 16 trous dans chaque tube et ensuite assembler chaque élément comme le montrent les figures 2 et 3. Avec du tube rond, ce serait un autre problème car percer en ligne sur une surface arrondie n'est pas évident. C'est donc par le boom que l'on commencera en taillant deux tubes identi-



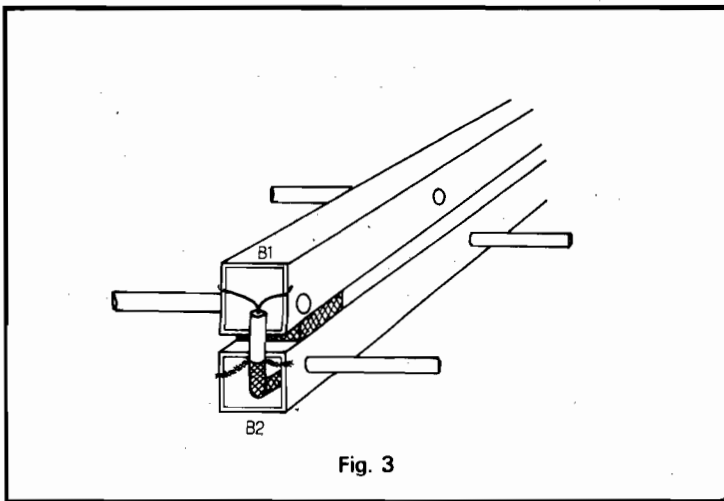


Fig. 3

ques de 220 cm de long. A 4 cm d'une extrémité, on percera de part en part le premier trou et, à partir de là, conformément à la figure 1, les 15 trous suivants, toujours au diamètre de 6 mm. On se sera procuré, par ailleurs, environ 10 mètres de tube de cuivre de 6 mm, rond cette fois, qui serviront à constituer les éléments. Le tube sera taillé aux dimensions de la figure 1, augmentées de 20 mm, de manière à traverser complètement le tube carré et à déboucher au ras. C'est ainsi que le premier élément sera taillé à $115 + 20 = 135$ mm, le deuxième à 145 mm et ainsi de suite et le dernier à 515 mm. Chaque brin, mis en place sera soudé en place au moyen d'un fer de forte puissance et dans l'ordre pré-établi. Finalement, on obtiendra deux baies conformes à la figure et rigoureusement semblables, que l'on assemblera comme en figures 2 et 3, en intercalant une réglette isolante de 4 mm. Il doit bien exister de la visserie isolante mais nous avons tout simplement sanglé les deux « booms » par des brides en matière plastique telles qu'on en utilise en mécanique, notamment dans les garages ! Cela par souci de simplicité. On peut imaginer tout autre chose dans la mesure où les deux baies sont très isolées l'une par rapport à l'autre et les éléments correspondants bien alignés. La figure 1 montre, en trait plein, l'une des baies et, en pointillé, les éléments de la deuxième, super-

posée à la première. Chaque élément prolonge celui qui lui correspond de la même longueur.

L'ensemble fait immédiatement penser à une yagi à 16 éléments mais la comparaison s'arrête là ! En effet, l'alimentation s'effectue par l'extrémité aux éléments les plus courts, mais le câble d'alimentation, à faibles pertes, cela va sans dire, entre par l'extrémité opposée, suit à l'intérieur du tube inférieur, sort et c'est à cet endroit que la gaine extérieure, mise à jour est soudée au boom B1, cependant que l'âme du câble est soudée au boom supérieur B2. Ce type d'alimentation constitue en fait un symétriseur infini et fournit une bonne adaptation pour un câble de 50 à 75 Ω .

Il est bon de noter également que l'ensemble doit être isolé de tout mât métallique servant de support. Montée à 15 mètres au-dessus du sol, cette antenne a montré un gain de 6,5 dB, avec un diagramme de rayonnement sensiblement identique à celui d'une antenne Yagi à trois ou quatre éléments et une adaptation très satisfaisante d'un bout à l'autre de la bande.

Robert PIAT.
F 3 XY

king

ELECTRONIC

APPAREILS DE MESURES

37, rue d'Alsace
75010 PARIS
Tél.: 607.88.25 607.83.21

DOCUMENTATION GÉNÉRALE SUR DEMANDE

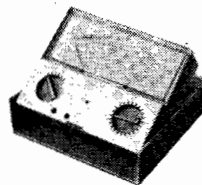


RP 20 K (20.000 Ω /volt)

31 gammes de mesure.

V=, mA=, V~, mA~, ohm=, pF, dB, output.
Pourvu de dispositif protecteur.
Livré avec pile, cordons et gaine antichoc.

Prix 289 F

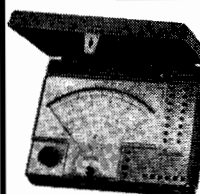


RPTK 95 (20.000 Ω /volt)

28 gammes de mesure.

V=, V~, mA=, mA~, ohm=, dB.
Dispositif protecteur + fusible dans la pointe de touche.
Livré avec pile, cordons et gaine antichoc permettant l'inclinaison de l'appareil.

Prix 390 F

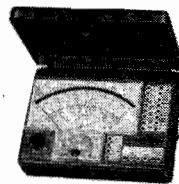


RP 20 KN (20.000 Ω /volt)

47 gammes de mesure.

V=, mA=, V~, mA~, ohm=, ohm~, pF~, pF=, Hz, dB, output.
Pourvu d'un dispositif protecteur.
Livré avec pile, cordons et gaine antichoc.

Prix 359 F

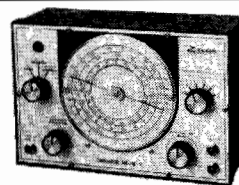


RP 50 KN (50.000 Ω /volt)

47 gammes de mesure.

V=, mA=, V~, mA~, ohm=, ohm~, pF~, pF=, Hz, dB, output.
Pourvu d'un dispositif protecteur.
Livré avec pile cordons et gaine antichoc.

Prix 399 F



GENERATEUR AM/FM 30 Type professionnel

de 100 kHz à 260-MHz en 7 gammes.
Permet l'alignement dans les LW - MV - OC - VHF, atténuateur progressif modulation int. ext.

Prix 879 F

SIGNAL TRACER

Radio (Générateur injecteur de signaux) TV

1 kHz harmonique 50 MHz.
Sortie 30 V PP.

20 MHz harmonique 500 MHz.
Sortie 15 V PP.

Prix 89 F

Prix 97 F

LISTE DES REVENDEURS «ERREPI»

AU PIGEON VOYAGEUR
252bis, Bd Saint-Germain
75341 PARIS CEDEX 07

LAG
26, rue d'Hauteville
75010 PARIS

PARINOR
104, rue de Maubeuge
75010 PARIS

SOCIÉTÉ NOUVELLE
MABEL ELECTRONIQUE SARL
35, rue d'Alsace
75010 PARIS

CAP ELECTRONIQUE
14, cité Dupont
75011 PARIS

MAGNETIC FRANCE
11, place de la Nation
75011 PARIS

RADIO LORRAINE
120-124, rue Legendre
75017 PARIS

BOY ELECTRONIC
7, Quai de la Seine
75019 PARIS

GROLLEAU (STE)
26, rue du Vieux Versailles
78000 VERSAILLES

DARMAN (STE)
47, route de Rueil
78150 LE CHESNAY
C.F.L. M. CHEMLA
Bd de la Gribelle
91390 MORSANG-S/ORGES
ROCHE
200, avenue d'Argenteuil
92600 ASNIERES
JUN (ETS) S.A.
9, square Pierre de Geyter
93200 SAINT-DENIS
LECEM
133, avenue Gabriel-Péri
93400 SAINT-OUEN

PROFESSIONNELS, NOUS CONSULTER