

PRÉAMPLIFICATEUR DEUX MÈTRES A FAIBLE BRUIT

Le nouveau montage, qui figure dans toutes les revues américaines, est né avec la venue d'un nouveau transistor développé par la firme Siliconix, le 2N5397, spécialement

bande qui nous occupe présentement, il affiche un facteur de bruit de 1,5 dB, ce qui est vraiment exceptionnel.

La simplicité du montage est telle que nous n'avons pu résister au plaisir de le réaliser, ce qui a demandé, comme le suggère le schéma, aussi peu de temps que de matériel. Nous sommes partis, comme nous le faisons communément pour nos essais d'une petite chute de verre époxy métallisé sur une seule face de 50 mm x 65 mm, séparé exactement en deux par une petite cloison de même matériau de 42 mm de long et 38 mm de haut. Le montage étant en gate commune, gate et boîtier sont réunis à la masse de telle manière que la source aboutisse à gauche de la cloison et le drain à droite.

Les circuits accordés L_1-C_1 et L_2-C_2 sont disposés de part et d'autre de la cloison et les bobines sont soudées directement sur l'ajus-

table à air ($C_1 = C_2 = 15$ pF - sub-miniature) à une extrémité et sur une traversée découplante BP (500 pF à 1 nF), soudée à même le métal, à l'autre. La distance BP_1-CV_1 est 25 mm, et entre BP_2 et CV_2 , 20 mm.

Les bobines sont réalisées en fil argenté de 15/10 mm, sur un diamètre de 10 mm.

$L_1 = 5$ spires, longueur totale 18 mm, prise à 1 1/2 spire de BP_1 .

$L_2 = 4$ 3/4 spires, longueur totale 14 mm.

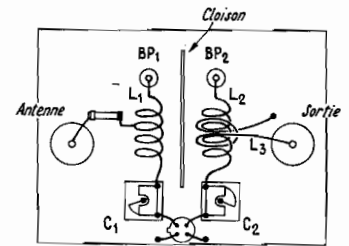
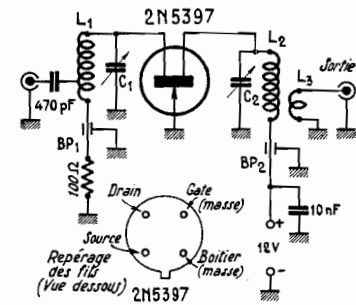
$L_3 = 2$ spires, fil sous gaine plastique (type téléphone) entre les 2 dernières spires de L_2 , côté masse.

Le découplage de la ligne + et la résistance de polarisation de la source (180 Ω) sont soudés côté verso à BP_1 et BP_2 et reviennent à la masse à travers un trou fin de 1 mm au ras duquel ils sont soudés.

La seule mise au point consiste à jouer éventuellement sur la résistance de source pour ajuster le

courant de drain au voisinage de 5 mA. Après quoi, on réglera C_1 et C_2 pour un maximum de signal. Le couplage de L_3 , enfin sera modifié dans le même sens.

Le gain pratique de ce montage se situe entre 10 et 15 dB,



prévu pour l'utilisation en VHF et UHF jusqu'à 500 MHz et même bien au-delà. Sur 144 MHz, la

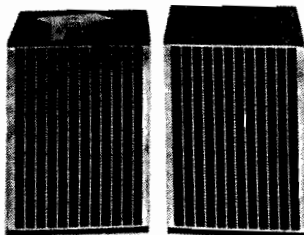
avec un bruit très réduit, ce qui en fait tout l'intérêt.

Robert PIAT
F3XY

VÉRITABLE BAIN DE MUSIQUE PURE

SERVO-SOUND®

C'EST LA CHAÎNE QUE L'ON CHOISI
LORSQUE L'ON A TOUT ENTENDU



INSTALLATIONS POSSIBLES
2 - 4 - 6 ENCEINTES et plus
jusqu'à 1000 W en partant
D'UN SEUL PRÉAMPLI

L'AMPLI, grâce au circuit cybernétique d'asservissement incorporé restitue toutes les nuances musicales même à FAIBLE PUISSANCE.

Dim. du préampli : 395x190x80 mm
Dimensions d'une enceinte avec ampli et asservissement : 280x260x180 mm

PRIX : PRÉAMPLI et 2 ENCEINTES : 2 583,00 F

CARACTÉRISTIQUES ÉTONNANTES : demandez la notice détaillée



L'AVENTURE COMMENCE AVEC K 60
LE MAGNETOPHONE DES ESPIONS

Dimensions : 145x77x28 mm. Poids : 330 g.
Enregistrement sur cassettes 2 x 30' - 2 x 45'

ACCESSOIRES : Micro bouton ou stylo
de très haute sensibilité

Demandez la documentation
sur cette petite merveille

ASTOR ÉLECTRONIQUE
P. BOULETIER, Ing. B.F.

39, passage Jouffroy
(12, bd Montmartre)
PROvence 86-75

PARIS-9^E

Toutes les ébénisteries

pour la radio, la télévision, la sonorisation.

Coffrets télévision, coffrets enceintes, socles platines tourne-disques, tables télévision, sellettes tourne-disques ou téléphone, coffrets électrophones, coffrets amplis et préamplis, meubles chaînes Hi-Fi, classeurs à disques, meubles bar, valises dépannages, etc.

Unique en France pour la fabrication et la fourniture à l'unité ou par quantités des coffrets et ébénisteries.

Une gamme complète — Une qualité parfaite
Un stock permanent

Envoi gratuit de notre catalogue illustré avec description et prix (les plus avantageux du marché).

TE.CO.RA. magasin d'exposition et de vente.
14, rue Le Bua - PARIS-XX^e

Tél. 636-58-84 (Près métro Gambetta, Pelleport ou Porte Bagnolet).

Paiements contre remboursement avec acompte à la commande (chèque ou mandat C.C.P. Paris 9795-15). Pour expéditions en province ajouter les frais de port. Dans nos prix sont incluses les taxes et les emballages.
Magasins ouverts de 9 h 30 à 12 h et de 14 h à 19 h, samedi compris. Dimanches et lundis exceptés.