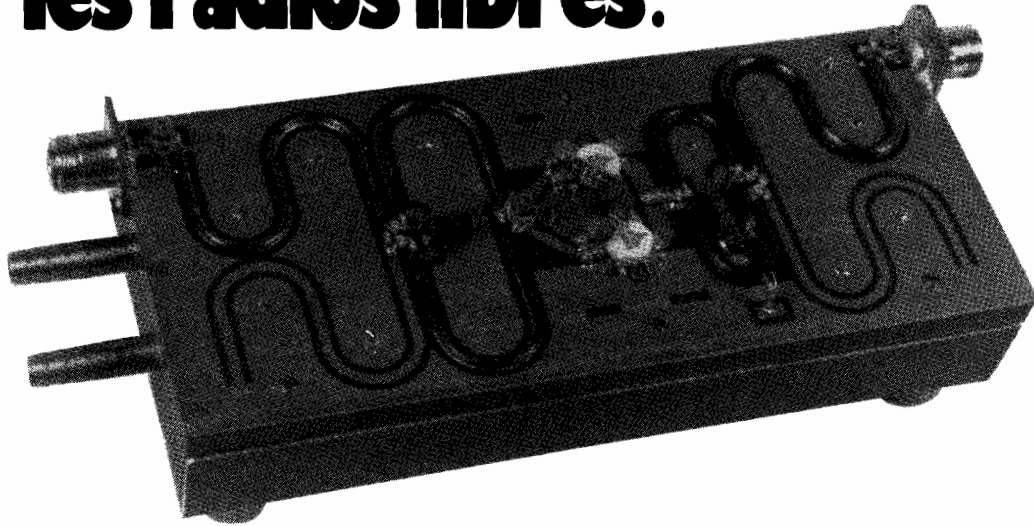


Pour les radios libres:



AMPLIFICATEUR-VHF 300 W GAMME FM

L E montage dont la description suit doit intéresser bon nombre de techniciens responsables de radios locales privées.

Grâce au rapport technique NCO 8202 duquel nous avons tiré de larges extraits avec l'aimable autorisation de la R.T.C., nous vous présentons un amplificateur VHF large bande d'une puissance de 300 W, conçu pour la gamme FM 88 à 108 MHz, et comportant deux transistors BLV 25 fonctionnant en push-pull classe B. Son gain est de l'ordre de 10 dB et la puissance nécessaire appliquée à l'entrée est d'environ 30 W.

Si l'on ne dispose pas d'une telle puissance, on verra qu'il est possible de faire précéder l'amplificateur 300 W par un étage driver supplémentaire comportant un transistor BLW 86 et pouvant délivrer jusqu'à 45 W (donc plus qu'il n'en faut), en partant d'une puissance de 2 à 3 W seulement, appliquée à l'entrée de ce driver (gain de 12 dB environ).

L'ensemble est monté sur une plaque d'époxy à deux faces cuivrées de 235 × 100 mm (épaisseur 1,6 mm). Les figures 3 et 4 montrent le câblage et la disposition des composants; les lignes d'accord et d'adaptation d'impédances sont faites avec du câble coaxial semi-rigide (voir liste des composants). Pour établir de bons contacts de masse entre les deux faces de la plaque, dix rivets ont été prévus ainsi que plusieurs liaisons par des tresses de cuivre soudées sur le pourtour de

ladite plaque. Les pattes des émetteurs des transistors BLV 25 sont soudées sur la partie cuivrée inférieure (dessous) de la plaque époxy du circuit imprimé. En outre, cette dernière est fixée sur une plaque de cuivre de mêmes dimensions, mais d'une épaisseur de 10 mm, dont le rôle est d'égaliser la dissipation de chaleur sur toute la surface. Enfin, l'ensemble ainsi constitué est monté au moyen de six vis sur un radiateur standard en fonte d'aluminium à circulation d'air forcée.

Amplificateur de puissance 300 W

L'aspect de cet amplificateur est montré par la photographie ci-dessus (document R.T.C.). Son principe de fonctionnement est représenté sur la figure 1 et son schéma fait l'objet de la figure 2.

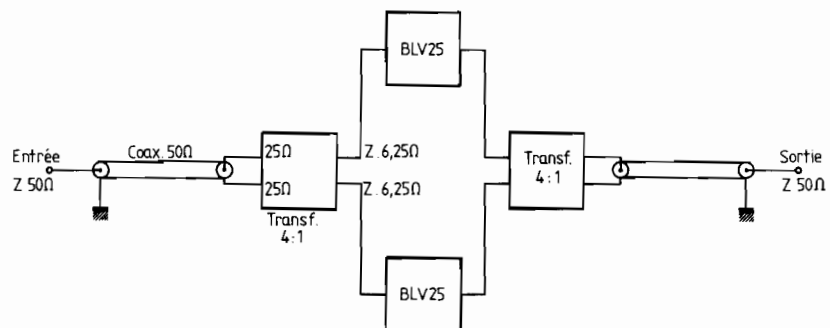


Fig. 1

REALISATION

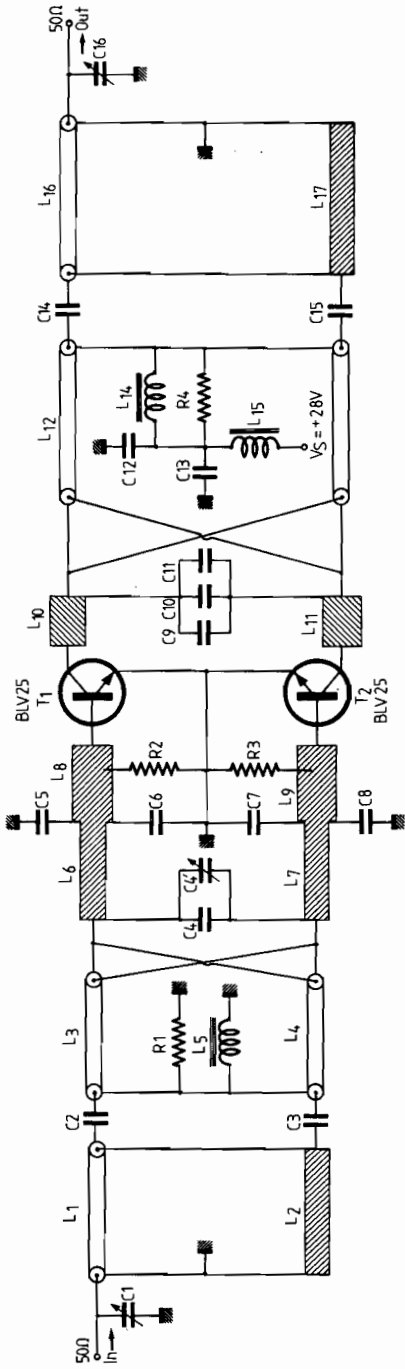


Fig. 2

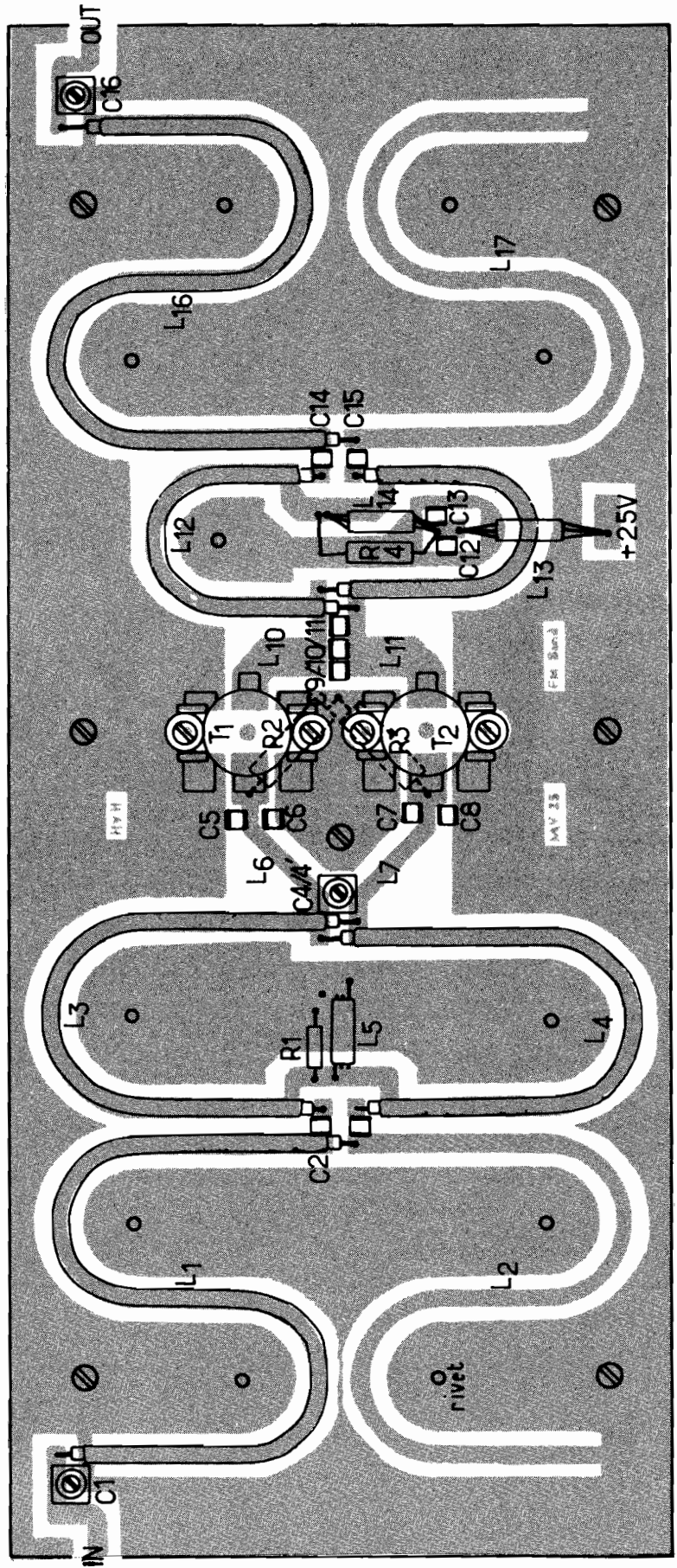


Fig. 4

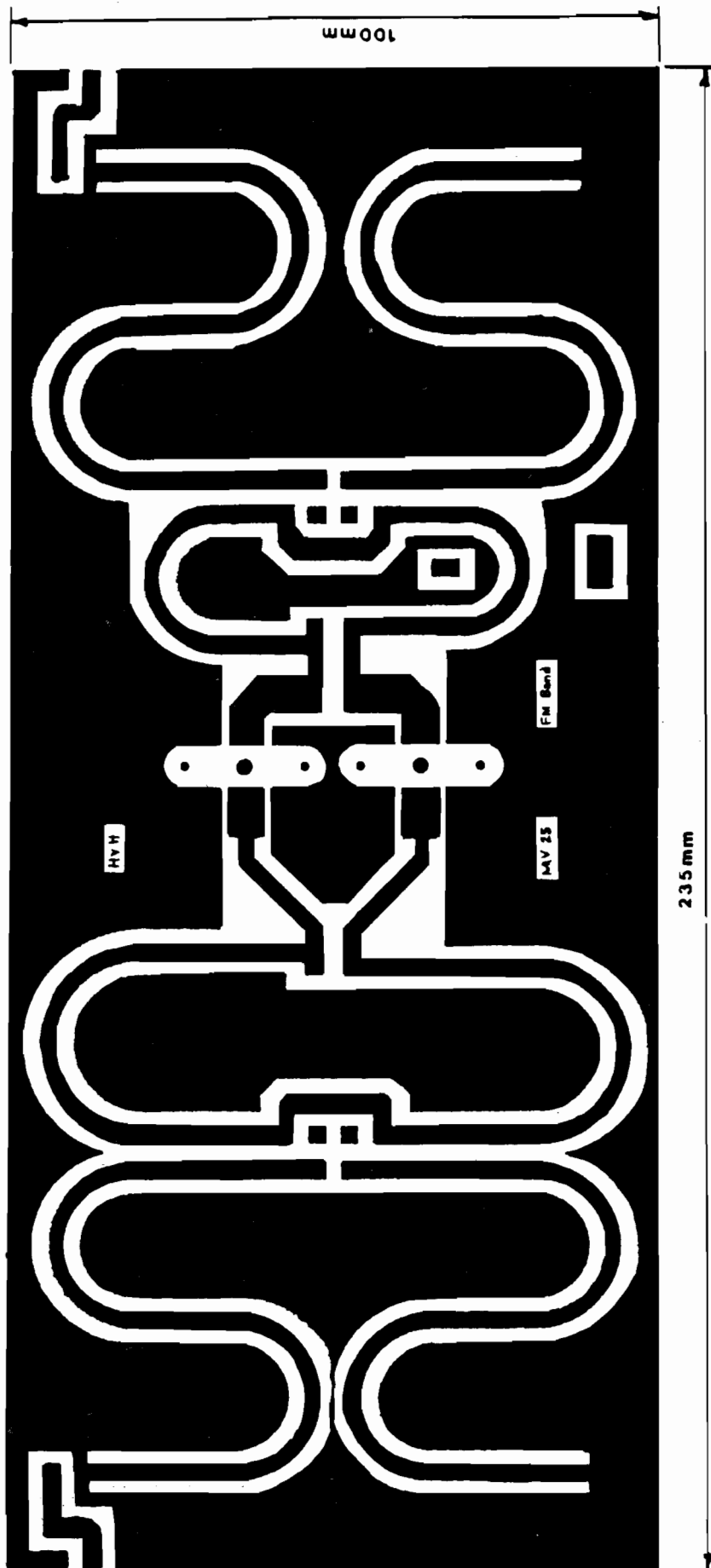


Fig. 3

En partant d'une température ambiante de 25 °C et pour le fonctionnement maximal prévu (c'est-à-dire 300 W), la température du radiateur n'excède pas 55 °C.

L'alimentation de cet amplificateur s'effectue sous une tension continue de 28 V (négatif à la masse).

L'ajustage des impédances de sortie et d'entrée se fait par C_{16} (éventuellement $C_{14} + C_{15}$, et le groupement $C_9 + C_{10} + C_{11}$), puis par C_1 .

Pour des réglages corrects, le R.O.S. de sortie est de l'ordre de 1,1 tout au long de la bande FM ; le R.C.S. d'entrée varie entre 1,4 et 1,6 pour cette même bande. Pour la mise au point des circuits et les premiers réglages, il est recommandé de procéder avec une faible puissance HF appliquée et une tension d'alimentation réduite.

Les résistances R_2 et R_3 sont indispensables pour prévenir d'éventuelles oscillations parallèles ; il faut utiliser des résistances présentant une inductance propre aussi faible que possible.

Pour l'obtention d'un bon rendement de l'amplificateur (environ 70 % à 300 W), la capacitance du groupement $C_9 + C_{10} + C_{11}$ doit être extrêmement réduite (d'où ces trois condensateurs en parallèle), car il existe une charge réactive importante en ce point.

Le gain de l'amplificateur est de l'ordre de 11 dB vers 90 MHz et de 10 dB vers 108 MHz (pour la puissance de sortie maximale de 300 W). Mais supposons que l'on ne dispose seulement que de 20 W à l'entrée, la puissance de

REALISATION

sortie maximale est tout de même de 200 W (avec un rendement de 65 %).

Liste des composants

R_1 : 12,1 Ω ; film métallique Philips type MR 25.
 R_2 , R_3 : 4,99 Ω ; film mé-

tallique Philips type MR 52.
 R_4 : 12,1 Ω ; film métallique Philips type MR 52.

C_1 , C_4 , C_{16} : trimmer ajustable 2 à 18 pF, diélectrique film, Philips.

C_2 , C_3 : 200 nF, chip ATC.

C_4 : 300 pF, chip ATC.

C_5 , C_6 , C_7 , C_8 : 680 pF, chip ATC; chacun de ces condensateurs est monté

en parallèle avec un autre chip de 150 pF.

C_9 : 43 pF, chip ATC.

C_{10} : 68 pF, chip ATC.

C_{11} : 82 pF, chip ATC.

C_{12} : 2,7 nF, chip Philips NPO.

C_{13} : 100 nF, chip Philips X 7 R.

C_{14} , C_{15} : 100 pF, chip ATC.

L_1 : câble coaxial semi-rigide 50 Ω ; $\varnothing = 2,2$ mm; longueur = 144 mm; soudé sur un circuit stripline 50 Ω d'une largeur de 2,8 mm.

L_2 : circuit stripline 50 Ω ; largeur 2,8 mm; longueur 144 mm.

L_3 , L_4 : câble coaxial semi-rigide de 25 Ω ; $\varnothing = 3,5$ mm; longueur = 96 mm; soudé sur un circuit stripline de 50 Ω d'une largeur de 2,8 mm.

L_5 : bobine d'arrêt VHF sur FXC 3B Philips.

L_6 , L_7 : circuit stripline 50 Ω ; largeur 2,8 mm; longueur 18,1 mm.

L_8 , L_9 : circuit stripline 30 Ω ; largeur 6 mm; longueur 4,8 mm.

L_{10} , L_{11} : circuit stripline 30 Ω ; largeur 6 mm; longueur 14,1 mm.

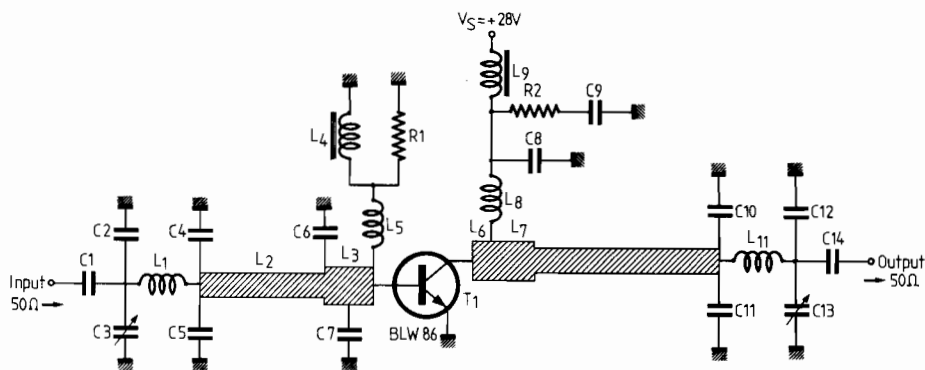


Fig. 5

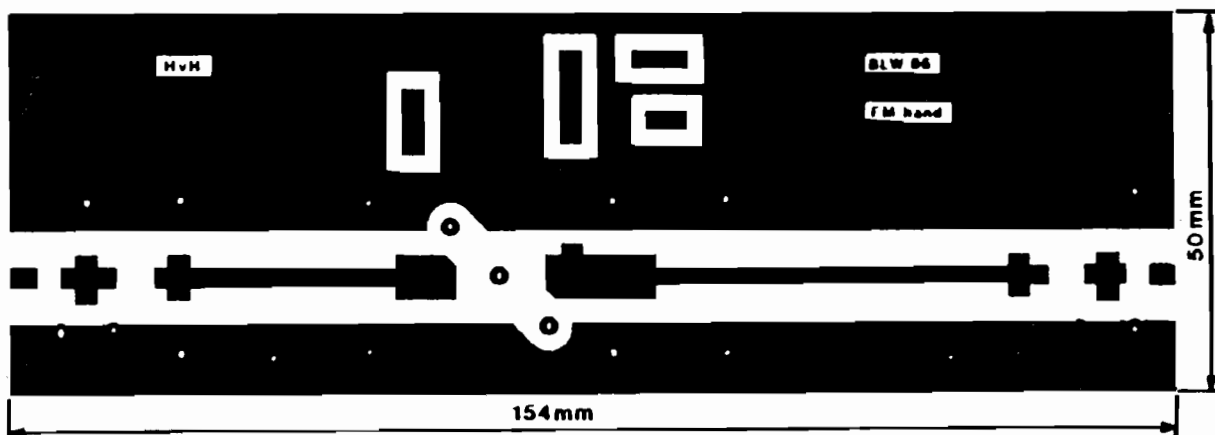
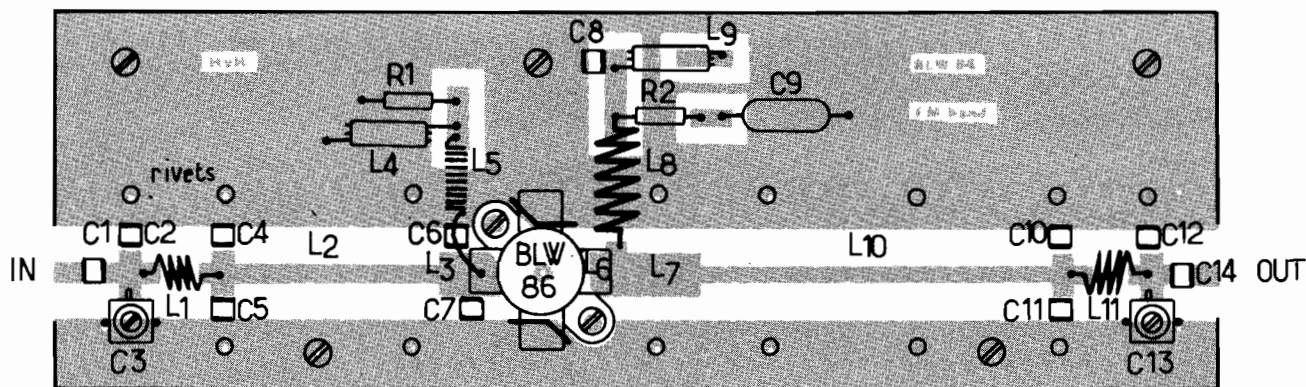


Fig. 6

L₁₂, L₁₃ : câble coaxial semi-rigide de 25 Ω ; Ø = 3,5 mm ; longueur = 60,3 mm ; soudé sur un circuit stripline 50 Ω d'une largeur de 2,8 mm.

L₁₄, L₁₅ : ferrite FXC 3B Philips traversée par 6 fils en parallèle.

L₁₆ : coaxial semi-rigide 50 Ω ; Ø = 3,5 mm ; longueur 139,6 mm ; soudé sur un circuit stripline d'une largeur de 2,8 mm.

L₁₇ : circuit stripline 50 Ω ; largeur 2,8 mm ; longueur 139,6 mm.

T₁, T₂ : BLV 25.

Etage driver BLW 86 (facultatif)

Comme nous l'avons précédemment indiqué, si l'on ne dispose pas d'une trentaine de watts pour attaquer pleinement l'amplificateur que nous venons de décrire, on peut toujours le faire précéder par un étage driver à transistor BLW 86 fonctionnant en classe B qui, partant de quelque 2 à 3 W seulement, fournira largement la puissance requise à l'entrée de l'amplificateur.

La figure 5 indique le schéma de principe de cet étage driver et la figure 6 représente les détails de sa réalisation pratique (alimentation 28 V également). Le

gain de cet éventuel étage driver est de 13,6 dB à 88 MHz et de 12 dB environ à 108 MHz (impédances d'entrée et de sortie = 50 Ω).

Du point de vue construction pratique, le procédé mis en œuvre est exactement le même que celui déjà exposé pour l'amplificateur de puissance ; cela nous dispense donc d'y revenir. Même remarque aussi en ce qui concerne le réglage des circuits et adaptation des impédances. Le rendement est d'environ 70 % pour la puissance maximale de 45 W (60 % à 30 W). Le R.O.S. d'entrée est de l'ordre de 1,3 sur toute la bande ; le R.O.S. de sortie varie entre 1,1 et 1,4.

Liste des composants

R₁ : 12,1 Ω ; film métallique ; Philips MR 25.

R₂ : 10 Ω ; film métallique ; Philips MR 25.

C₁, C₈, C₁₄ : 2,7 nF, chip Philips NPO.

C₂ : 33 pF, chip ATC.

C₃, C₁₃ : trimmer ajustable 2 à 18 pF, diélectrique film, Philips.

C₄, C₅ : 120 pF, chip ATC.

C₆, C₇ : 510 pF, chip ATC.

C₉ : 100 nF, film métallisé Philips.

C₁₀, C₁₁ : 30 pF, chip ATC.

C₁₂ : 18 pF, chip ATC.

L₁ : 48 nH ; 4 tours en fil de cuivre émaillé de 0,8 mm, diamètre intérieur = 3 mm ; longueur du bobinage = 3,5 mm (spires jointives) ; longueur de chaque fil de connexion = 5 mm.

L₂ : circuit stripline 60,2 Ω ; largeur 2 mm ; longueur 27,2 mm.

L₃ : circuit stripline 30,1 Ω ; largeur 6 mm ; longueur 7,9 mm.

L₄, L₉ : bobine d'arrêt FXC 3B Philips.

L₅ : 200 nH ; 14 tours en fil de cuivre émaillé de 0,5 mm, diamètre intérieur = 3 mm ; longueur du bobinage = 9 mm (spires jointives).

L₆ : circuit stripline 30,1 Ω ; largeur 6 mm ; longueur 3 mm.

L₇ : circuit stripline 30,1 Ω ; largeur 6 mm ; longueur 11,8 mm.

L₈ : 27,9 nH ; 4 tours en fil de cuivre émaillé de 1 mm ; diamètre intérieur = 4 mm ; longueur du bobinage = 14,3 mm ; longueur de chaque connexion = 5 mm.

L₁₀ : circuit stripline 60,2 Ω ; largeur 2 mm ; longueur 47 mm.

L₁₁ : 55 nH ; 4 tours en fil de cuivre émaillé de 1 mm ; diamètre intérieur = 4 mm ; longueur du bobinage = 5,5 mm ; longueur de chaque fil de connexion = 5 mm.

T₁ : BLW 86.

La figure 7 représente les brochages des transistors BLV 25 et BLW 86.

Lorsque la combinaison des deux montages (driver + amplificateur de puissance) est requise, le rendement global obtenu est de 63 %, avec un gain de 24 dB à 90 MHz et à 106 MHz, et de 22,5 dB à 99 MHz. La puissance maximale de sortie de 300 W de l'amplificateur final est obtenue pour une puissance de 1,7 W seulement appliquée à l'entrée du driver.

Tiré et adapté
du rapport
NCO 8202 R.T.C.
par Roger A. RAFFIN
F3 AV

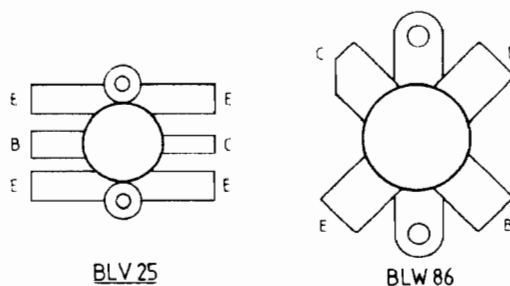


Fig. 7