

LE MONOSTABLE

ET LE TRIGGER DE SCHMITT

ON appelle monostable une bascule ayant la propriété de fournir un signal rectangulaire dont la durée est fonction d'un ensemble résistance-condensateur qui lui est connecté.

Les monostables permettent d'obtenir aisément des signaux carrés dont il est facile de faire varier la durée. Ils sont également très utilisés pour avoir une temporisation, ou encore pour retarder une impulsion.

Il existe plusieurs types de monostables intégrés dont il faut connaître les avantages respectifs et le mode de déclenchement. Quelques précautions doivent être prises en ce qui concerne le choix de l'ensemble résistance-condensateur.

Le trigger de Schmitt est une bascule dont l'état logique de sortie dépend de l'amplitude de la tension d'entrée. Ils sont principalement utilisés pour la mise en forme de signaux rectangulaires ou comme indicateur de niveau.

Qu'est-ce qu'un monostable ?

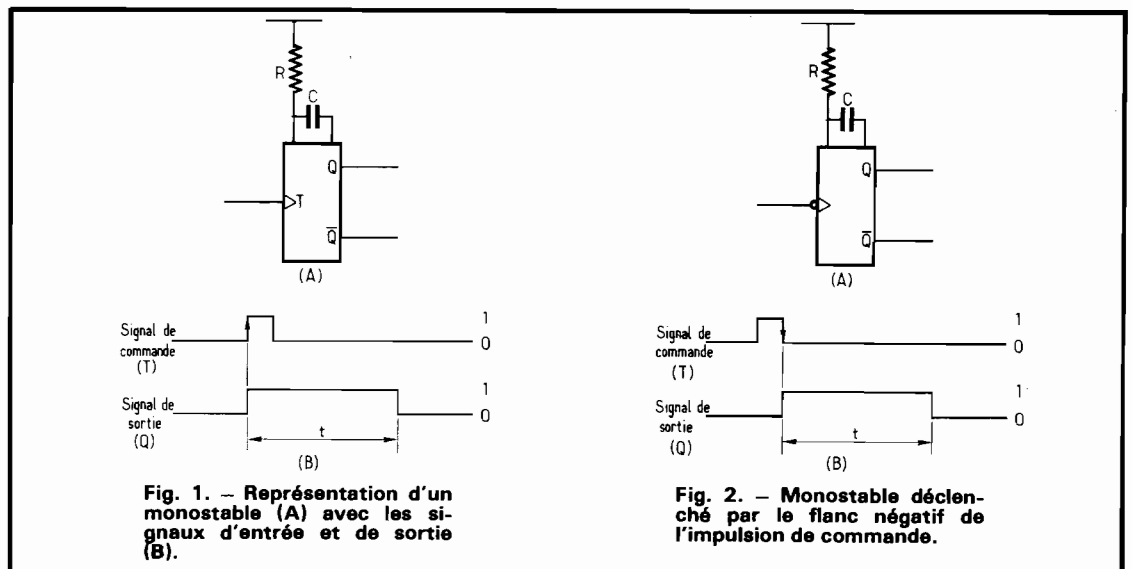
Le monostable est un circuit qui s'apparente aux bascules. Tout comme celles-ci il a deux états logiques. Un de ces états est stable, l'autre quasi-stable. Ainsi ce circuit possède seulement un état stable de « repos » dans le-

quel il peut rester indéfiniment. Dès l'arrivée de l'impulsion de déclenchement, le monostable passe à l'état de « travail » quasi stable. Il reste dans cet état pendant un temps déterminé, après quoi il revient à son état primitif. La durée de cet état quasi-stable est fixée par la constante de temps d'un circuit RC extérieur.

Très sommairement, un

monostable peut être représenté par un carré (fig. 1A) avec ses deux sorties Q et \bar{Q} . Normalement Q est au niveau logique 0, et $\bar{Q} = 1$. Le signal de commande est appliqué à l'entrée T.

La figure 1B montre un signal de commande ainsi que le signal de sortie correspondant. Ici le monostable est sensible lorsque le signal de commande passe de 0 à 1.



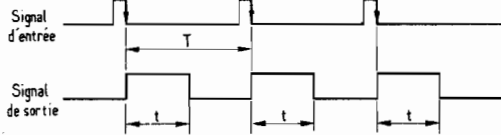


Fig. 3. — La période de répétition T doit être plus longue que la durée t de l'impulsion de sortie.

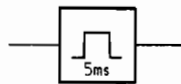
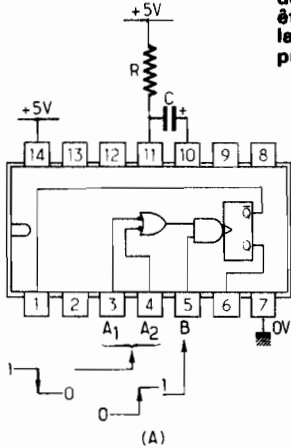


Fig. 4. — Représentation officielle d'un monostable (l'impulsion de sortie est de 5 millisecondes).



A _{1,2}	B	Q	\bar{Q}
1	X	0	1
X	0	0	1
0	1	1	0
1	1	1	0

Fig. 5. — Schéma et table de vérité du monostable SN 74121 N.

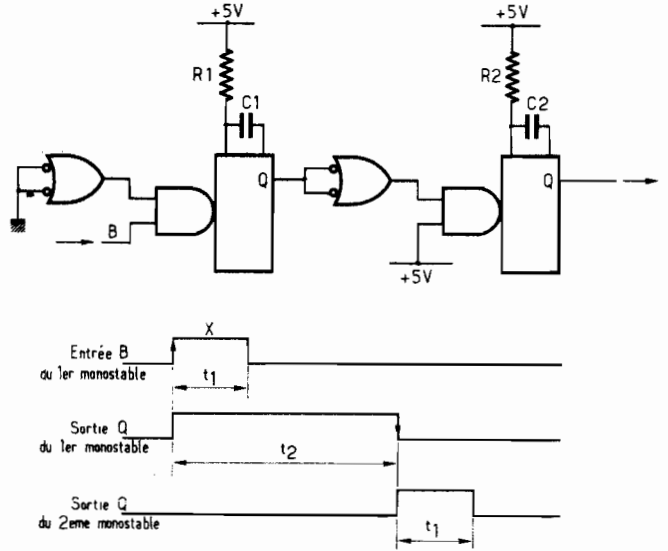


Fig. 6. — L'impulsion t_1 est retardée d'un temps t_2 .

D'autres modèles changent d'état si le signal de commande passe de 1 à 0. Dans ce dernier cas, la représentation de l'entrée de la commande est différente (fig. 2A). Avant, et même pendant l'apparition du signal de commande, la sortie Q est à l'état logique bas (0). Lorsque ce signal de commande a un sens négatif (en passant de 1 à 0), le monostable change d'état. La sortie Q passe de 0 à 1. Le circuit reste dans cet état quasi-stable pendant le temps déterminé par le circuit résistance condensateur. La sortie Q retourne ensuite au zéro logique, où elle restera jusqu'à l'apparition d'une autre impulsion à l'entrée T (fig. 3). Evidemment le signal de sortie doit avoir une durée t plus courte que la période de répétition T des flancs négatifs des impulsions de commande. Si une impulsion apparaissait lorsque Q = 1, elle serait ignorée si le monostable est du type « non-redéclenchable ».

Un monostable peut être réalisé avec des transistors, avec des portes NAND et un circuit, ou encore avec des circuits intégrés. Nous nous limiterons aujourd'hui à ces derniers, afin d'insister sur l'aspect fonction de ces montages.

Les monostables intégrés contiennent le plus souvent des portes logiques additionnelles. Ces circuits supplémentaires permettent des utilisations multiples.

Il existe, dans la gamme TTL, trois monostables intéressants : le SN74121N, le SN74122N qui est un modèle redéclenchable avec remise à zéro, et le SN74123N renfermant deux monostables redéclenchables, également avec remise à zéro.

Dans les schémas de circuits digitaux, la représentation officielle d'un monostable est un carré dans lequel est dessiné une impulsion avec mention de la durée de cette dernière (fig. 4).

Le monostable intégré SN74121N

Prenons comme exemple le SN74121N représenté sur la figure 5 avec ses « portes d'entrée ». Ce circuit intégré se présente, comme la plupart des modèles TTL, en boîtier TO116, l'alimentation se faisant par les broches 14 (+ 5 V) et 7 (0 V).

Si les entrées A₁ et A₂ sont à la masse (zéro logique) il en résulte un 1 logique à une des entrées de la porte

ET. De cette façon l'entrée B peut déclencher le monostable s'il reçoit un flanc positif (passage d'un niveau bas à un niveau haut).

Une autre façon de déclencher est de connecter l'entrée B au + 5 V (« un » logique). Le déclenchement se fait alors si A₁ ou A₂, ou les deux, passent de 1 à 0.

Ces modes de déclenchement sont regroupés sur la table de vérité de la figure 5B.

Deux monostables câblés l'un derrière l'autre peuvent être utilisés pour retarder d'un temps t_2 une impulsion de durée t_1 (fig. 6).

Lorsque l'entrée B du premier monostable reçoit le flanc positif de l'impulsion X, la sortie Q passe de 0 à 1 pendant un temps déterminé par le circuit R₁C₁. Quand l'impulsion sur Q revient au niveau 0, il y a basculement du deuxième monostable. Ce dernier reste sur la position travail (Q = 1) pendant le temps t_1 déterminé par l'ensemble R₂ et C₂.

Le monostable SN74121N est du type « non redéclenchable ». Son avantage est de bloquer les impulsions multiples apparaissant lorsque le contact d'un interrupteur ne se fait pas proprement. Les rebondissements créés par le contact non franc

pourraient faire basculer le monostable à nouveau. Le 74121 n'est déclenché que lors de la première transition de 0 à 1 (pour l'entrée B) ou de 1 à 0 (pour les entrées A). Pendant le temps de fonctionnement du monostable, aucune autre transition n'affecte le signal rectangulaire de sortie, celui-ci restant au niveau haut jusqu'à la fin de l'intervalle t.

Les monostables redéclenchables

Le modèle SN74122N, quant à lui, est du type « redéclenchable » avec remise à zéro.

Les entrées A₁ et A₂ déclenchent sur une transition de 1 à 0, avec B₁ et B₂ reliés au + 5 V, ou encore laissés « en l'air ». Les entrées B₁ et B₂ déclenchent sur un flanc positif, les entrées A₁ et A₂ étant reliées à la masse (0 V). L'entrée de remise à zéro, marquée CL, est au niveau 1 en fonctionnement normal. Si elle passe au niveau 0, le circuit passe immédiatement à l'état repos, même en pleine période travail.

Cette opération de remise à zéro est expliquée sur la figure 9. Le signal de déclenchement est représenté sur la

ligne (A). Dans le cas où la broche de remise à zéro est au niveau 1, le signal de sortie est inchangé comme sur la ligne (B). L'application d'un signal négatif sur CL (C) abrège la durée du signal de sortie (D).

La table de vérité donnée figure 5B est valable pour le SN74122N si on mentionne la condition : $CL = 1$.

L'opération de redéclenchement est expliquée sur la figure 10. En (I) une seule impulsion est appliquée à l'entrée B. En (II), deux impulsions arrivent successivement sur l'entrée B. L'intervalle entre ces deux impulsions est inférieur au temps t du monostable. La première impulsion (X) fait basculer le monostable, la deuxième (Y) apparaît, et la sortie Q reste au niveau haut, pendant la durée t , à partir de la deuxième impulsion.

Une application courante de ce type de monostable est de donner une indication, moyennant une LED connectée en sortie, sur le passage d'un train d'impulsions dans un circuit. La diode reste allumée aussi longtemps que ces impulsions apparaissent.

Le circuit SN74123N a l'avantage de contenir deux monostables redéclenchables, avec remise à zéro, mais seulement avec deux entrées (fig. 11).

Durée de l'impulsion de sortie

Avant de mettre le circuit sous tension, plusieurs questions se posent encore à nous : Comment choisir les valeurs de R et de C ? Quelle est l'amplitude et la durée de l'impulsion de déclenchement ? Quelles sont les limites (minimales et maximales) de la durée de l'impulsion de sortie ?

A cette dernière question, le constructeur répond par une formule pour le 74121 : $t = 0,7 \times R \times C$, avec t en seconde, R en ohm et C en farad. La valeur de la résistance doit se situer entre



Fig. 7. — Rebondissements à la fermeture d'un interrupteur. Un monostable « non redéclenchable » basculera à la première pointe positive et ne sera pas affecté par les suivantes.

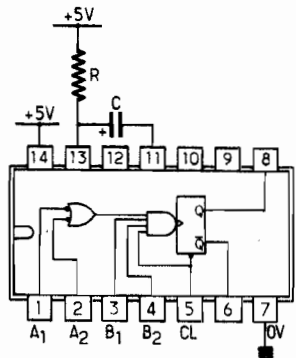


Fig. 8. — Monostable SN 74122 N.

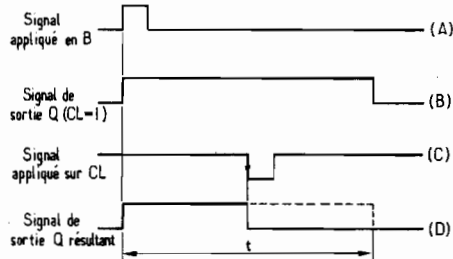


Fig. 9. — Remise à zéro du monostable SN 74122 N.

1 400 Ω et 40 k Ω , tandis que C peut prendre n'importe quelle valeur, à condition d'être inférieure à 1 000 μ F. Ainsi la durée maximale de l'impulsion de sortie pour le 74121 est $t = 0,7 \times 40 \text{ k}\Omega \times 1\,000 \mu\text{F}$ soit 28 secondes.

Mais si nous désirons une impulsion de une milliseconde et que nous disposons d'une résistance de 27 k Ω , la valeur du condensateur sera :

$$C = \frac{t}{0,7 \times R} = \frac{0,001 \text{ s}}{0,7 \times 27\,000}$$

soit une capacité de l'ordre de 50 nF.

Avec ce circuit, l'impulsion la plus courte est d'environ 30 ns (30×10^{-9} secondes). Elle est obtenue sans composant extérieur. Dans ce cas seulement, la cosse n° 9 est reliée au + 5 V, les cosses

10 et 11 restant non connectées.

Quant à l'impulsion de déclenchement, elle est de 5 V et sa durée doit être supérieure à 50 ns.

Pour la famille des 74122 et 74123, la formule donnée par le constructeur se complique ; on peut quand même la simplifier et écrire :

$$t \approx 0,3 \times R \times C,$$

avec toujours comme unités : la seconde, l'ohm et le farad.

La résistance R doit être située entre 5 k Ω et 50 k Ω . Il n'y a pas de limites pour le condensateur C. Par contre, si ce dernier est du type électrolytique, ou bien si sa valeur dépasse 1 000 pF, il est vivement conseillé de : premièrement, choisir une valeur de R inférieure à 30 k Ω . Deuxièmement, brancher une diode de protection (1N4151 ou un modèle semblable) comme le montre la figure 12

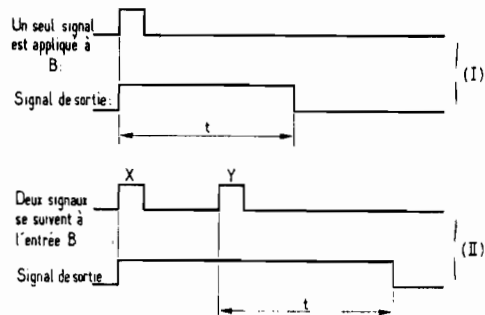


Fig. 10. — Redéclenchement du monostable SN 74122 N.

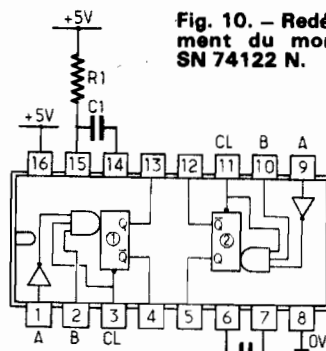


Fig. 11. — Monostable SN 74123 N.

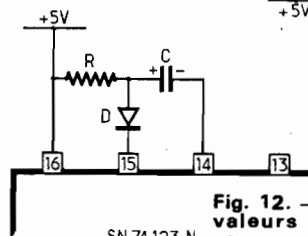


Fig. 12. — Pour les grandes valeurs de C, le point commun R · C+ est relié au circuit intégré à travers une diode.

pour le 74123. La même remarque est valable pour le 74122.

Pour les durées faibles de signaux de sortie, le constructeur donne un tableau indiquant la largeur de l'impulsion de sortie en fonction de la capacité de C, et pour une résistance extérieure donnée (fig. 13). Nous voyons qu'une impulsion de sortie de 1 μ s (1 000 ns) peut être obtenue avec un condensateur de 39 pF si la résistance extérieure est de 50 k Ω . Cette même durée peut également être obtenue avec C = 100 pF et R = 20 k Ω .

Pratique du monostable

On peut maintenant brancher le circuit et vérifier la véracité des formules.

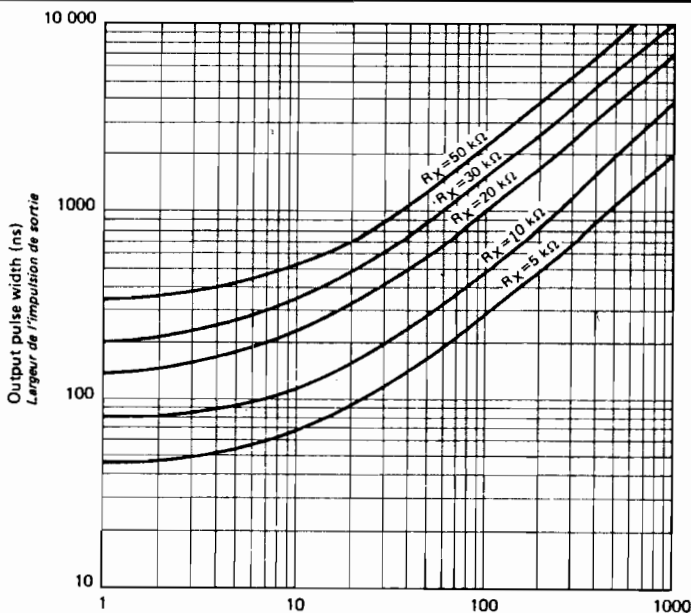


Fig. 13. — Relation entre la durée du signal de sortie et le circuit RC extérieur des monostables SN 74122 et SN 74123 (d'après documentation SESCOSEM).

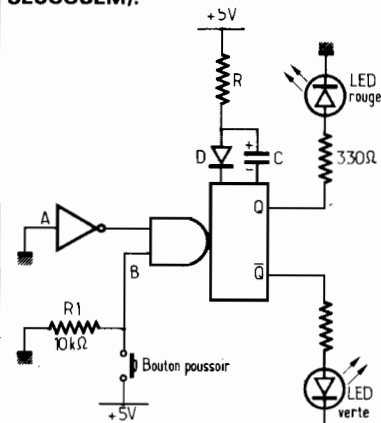


Fig. 14. — Commande par bouton poussoir. Le basculement n'est constaté que si la période est de quelques secondes.

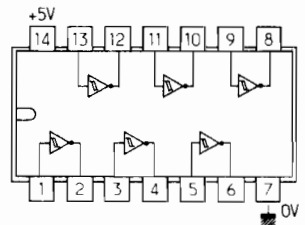


Fig. 16. — Le SN 7414 N comporte 6 triggers de Schmitt inverseurs.

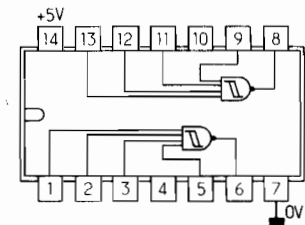


Fig. 17. — Le SN 7413 N comporte 2 triggers de Schmitt-NAND.

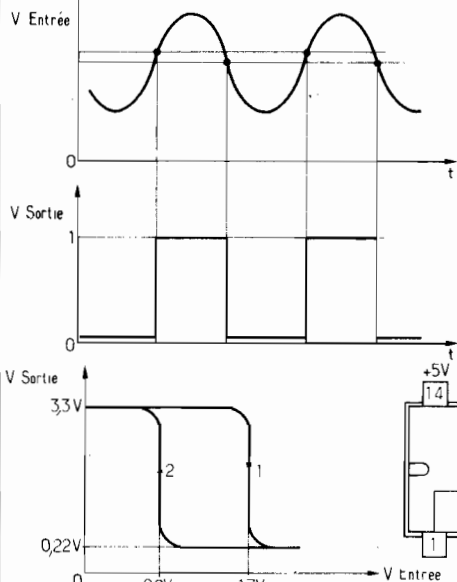


Fig. 19. — Caractéristique (et également symbole) du trigger de Schmitt.

Fig. 15. — Signaux du trigger de Schmitt.

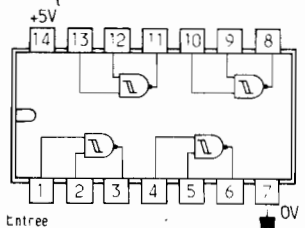


Fig. 18. — Schéma de branchement du SN 74132 N.

Pour les impulsions courtes un générateur d'impulsions et un oscilloscope double trace sont indispensables.

Pour les impulsions longues, une seconde et plus, l'observation se fait par des diodes LED branchées en sortie (sur Q et \bar{Q}). Le condensateur sera du type électrolytique, de basse tension (supérieure à 5 V). Il ne faut pas oublier que les tolérances sont très larges pour ce type de condensateur, et qu'il n'est pas rare de constater une durée d'impulsion double de celle trouvée par le calcul.

Un bouton-poussoir peut très bien convenir pour le déclenchement du monostable, comme le montre le schéma de la figure 14. Au repos l'entrée B est au potentiel zéro à travers une résistance de quelques kilohms. La diode électroluminescente verte reliée à \bar{Q} est allumée. Le fait d'appuyer sur le bouton-poussoir met momentanément l'entrée à +5 V, ce qui équivaut à un flanc positif de tension. Le monostable passe à l'état travail. La LED verte s'éteint, la rouge s'allume pendant la durée t.

Qu'est-ce qu'un trigger de Schmitt ?

Le trigger de Schmitt s'apparente aussi aux bascules. Ce « trigger » est employé principalement pour obtenir des signaux bien rectangulaires à partir d'autres de forme quelconque : sinusoïdaux, rectangulaires, tensions alternatives plus ou moins déformées...

L'entrée du trigger de Schmitt est sensible à un certain niveau de tension. Au-delà d'une certaine valeur, le montage bascule et la sortie change d'état logique (elle passe par exemple de 0 à 1). Lorsque ce signal d'entrée diminue et repasse par ce niveau critique, la sortie revient à son état initial (Q repasse de 1 à 0).

Donc, en principe, l'entrée du trigger est analogique, et sa sortie est digitale.

Si l'entrée du trigger reçoit une tension pseudo-sinusoïdale, une tension bien carrée est obtenue en sortie (fig. 15). Ces formes de signaux peuvent être facilement visualisées sur un oscilloscope double trace.

Plusieurs remarques doivent être faites à propos de ces signaux. D'abord le niveau n'est pas le même pour le basculement « travail » et le rebascullement « repos ». Celui-ci se produit à un niveau très légèrement inférieur. Observons également que la fréquence du signal carré de sortie est la même que celle à l'entrée.

Une des applications les plus courantes du trigger de Schmitt est la mise en forme de signaux. Une tension rectangulaire très distordue sortira impeccable à la sortie du trigger. Une autre possibilité de ce circuit est son utilisation en indicateur de niveau. Une diode LED connectée en sortie s'allume dès que la tension critique est dépassée.

Quelques triggers de Schmitt sont disponibles en circuits intégrés TTL : SN7413N, SN74132N, SN7474N...

Le 7414 comporte six unités identiques (fig. 16). Notons qu'en sortie le signal est inversé par rapport au dessin de la figure 15. Autrement dit, les triggers du 7414 sont associés à un inverseur.

Un autre modèle, le 7413 comporte deux triggers commandés chacun comme un NAND à 4 entrées (fig. 17).

Le symbole du trigger de Schmitt rappelle la caractéristique de fonctionnement du montage (fig. 19). Expliquons sa forme : la tension d'entrée passant au-delà du niveau positif (1,7 V environ), la tension de sortie chute brusquement de 3,3 à 0,22 V. Cette tension reste à ce niveau bas aussi longtemps que la tension d'entrée est supérieure à 0,9 V. La tension d'entrée passant au-dessous de cette valeur, la sortie remonte de 0,22 à 3,3 V (indication des flèches).

J.-B. P.